



东风康明斯发动机有限公司备件目录

DONGFENG CUMMINS ENGINE PARTS CATALOG

Configuration Number:

2014年03月14日

D0C3004GX03

Engine Model: QSZ13-G3

SO70060

前言

Foreword

1、本备件目录可为用户了解东风康明斯发动机各部总成机构的零件提供参考。

This parts catalogue provides customers with the reference about DongFeng Cummins engine structure.

2、因产品结构总是在不断的改进和完善，因此，个别零件的结构、尺寸及备件号可能有变化，订购时请以最新的产品结构为准。

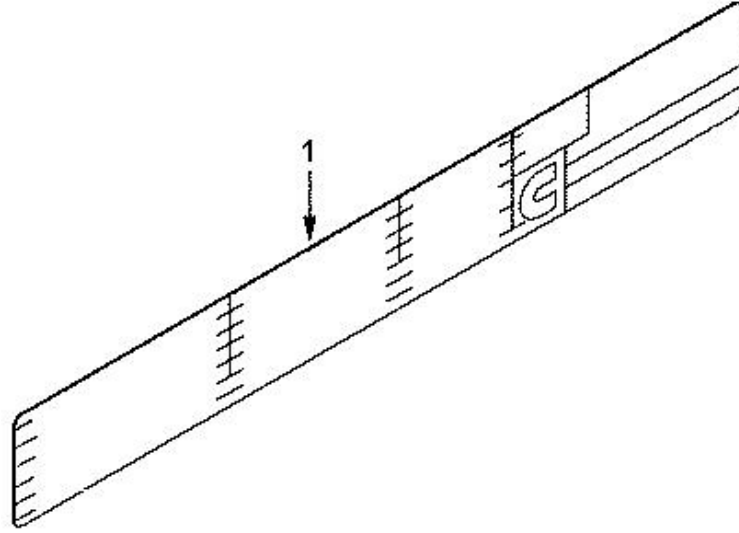
Please make sure the order base on the latest engine manufacture when ordering. Because of products promotion, some parts may upgrade the structure, size and P/N

3、现行备件目录不随产品升级而升级，不作为备件采购时的任何依据。

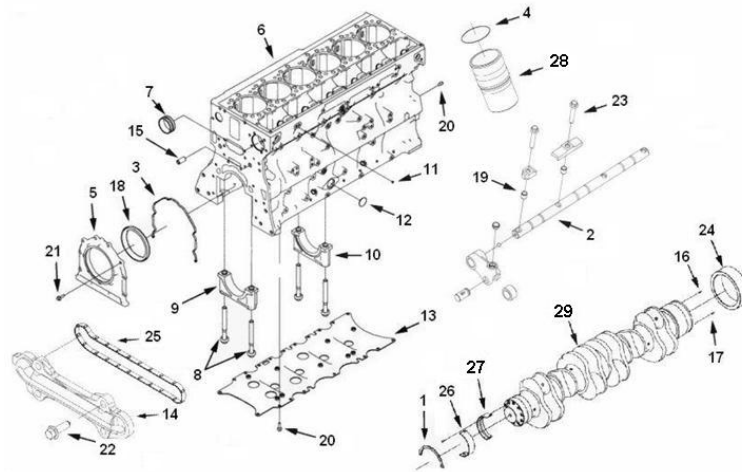
The current parts catalogue update won't go along with the products promotion. The current parts catalogue doesn't apply to the foundation of the spare parts

东风康明斯发动机有限公司

Dongfeng Cummins Engine Co., Ltd

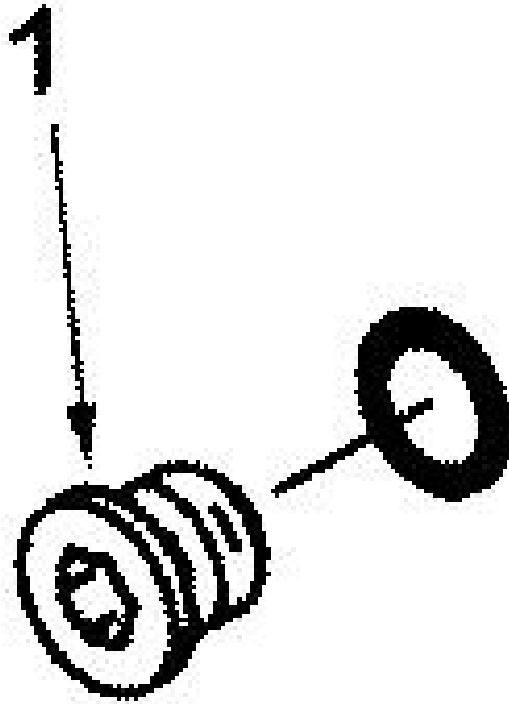


序号 NO	层次	备件号 OPTION NUMBER	出售 SALE	备件名称 OPTION NAME	数量 QTY	备注 REMARKS
1	1	C5303692	Y	参数牌 DATAPLATE	1	

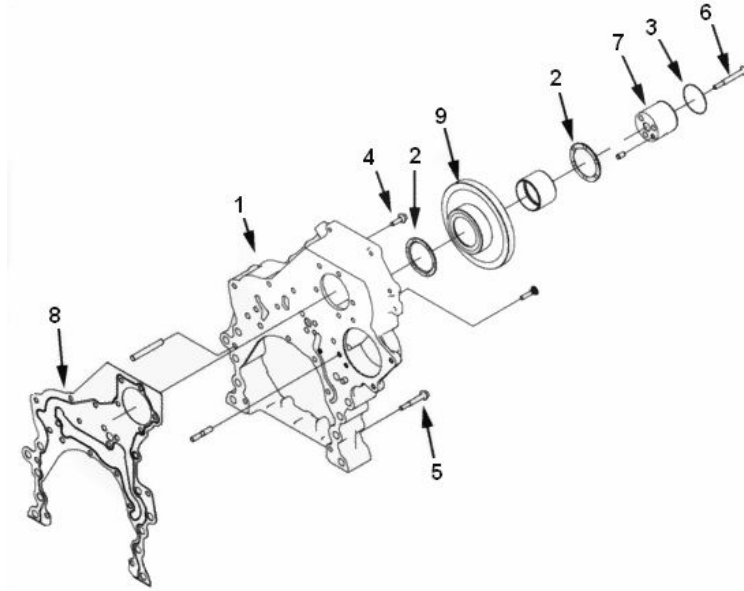


序号 NO	层次	备件号 OPTION NUMBER	出售 SALE	备件名称 OPTION NAME	数量 QTY	备注 REMARKS
1	1	2869805	Y	曲轴止推瓦 BEARING,CRANKSHAFT THRUS	4	
2	1	C2869983	Y	凸轮从动杆 LEVER,CAM FOLLOWER	2	
3	1	C2870121	Y	主油封座密封垫 SEAL,FRONT COVER	1	
4	1	C2873961	Y	O形密封圈 SEAL,O RING	6	
5	1	C2874044	Y	油封座 CARRIER,SEAL	1	
6	1	C2874066	Y	缸体 BLOCK,CYLINDER	1	
7	1	C2869839	Y	衬套 BUSHING	7	
8	1	C2873989	Y	抗碎螺栓 SCREW,FRACTURE RESISTANT	14	
9	1	C2884751	Y	主轴承盖 CAP,MAIN BEARING	6	
10	1	C2884752	Y	主轴承盖 CAP,MAIN BEARING	1	

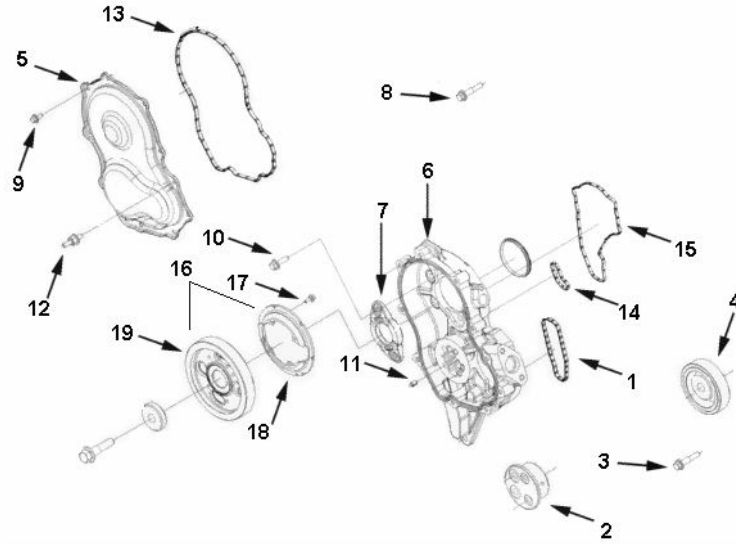
序号 NO	层次	备件号 OPTION NUMBER	出售 SALE	备件名称 OPTION NAME	数量 QTY	备注 REMARKS
11	1	C3007632	Y	碗形塞 PLUG,EXPANSION	2	
12	1	C3015865	Y	碗形塞 PLUG,EXPANSION	4	
13	1	C2883240	Y	缸体加强板 STIFFENER,CYLINDER BLOCK	1	
14	1	C2884766	Y	前齿轮室盖 COVER,FRONT	1	
15	1	C3100706	Y	定位环 DOWEL,RING	1	
16	1	C3681054	Y	定位销 DOWEL,PIN	1	
17	1	C3681054	Y	定位销 DOWEL,PIN	1	1
18	1	C3685173	Y	曲轴前油封 SEAL,OIL	1	
19	1	C3900720	Y	定位环 DOWEL,RING	4	
20	1	C3901846	Y	定位销 DOWEL,PIN	2	
21	1	C3903112	Y	六角法兰面螺栓 SCREW,HEX FLANGE HEAD CA	8	
22	1	C3903112	Y	六角法兰面螺栓 SCREW,HEX FLANGE HEAD CA	17	1
23	1	C3903112	Y	六角法兰面螺栓 SCREW,HEX FLANGE HEAD CA	4	2
24	1	C4960051	Y	曲轴齿轮 GEAR,CRANKSHAFT	1	
25	1	C4960053	Y	主油道盖板密封垫 SEAL,FRONT COVER	1	
26	1	C4999939	Y	曲轴主轴瓦上瓦 BEARING,MAIN	7	
27	1	C4999940	Y	曲轴主轴瓦下瓦 BEARING,MAIN	7	
28	1	C4999962	Y	缸套 LINER,CYLINDER	6	
29	1	C4316828	Y	曲轴 CRANKSHAFT,ENGINE	1	



序号 NO	层次	备件号 OPTION NUMBER	出售 SALE	备件名称 OPTION NAME	数量 QTY	备注 REMARKS
1	1	C3678921	Y	螺塞 PLUG,THREADED	2	

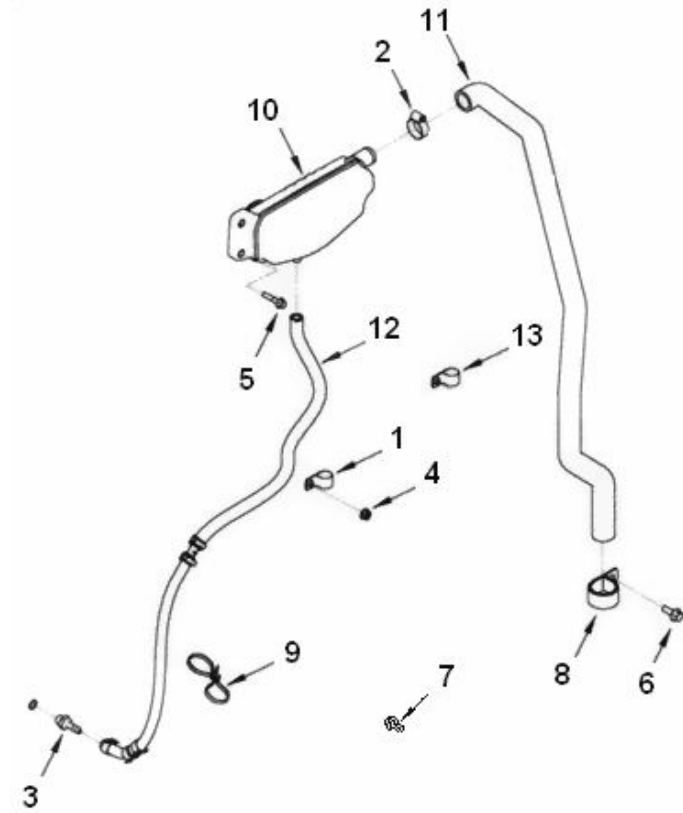


序号 NO	层次	备件号 OPTION NUMBER	出售 SALE	备件名称 OPTION NAME	数量 QTY	备注 REMARKS
1	1	C2864888	Y	齿轮室 HOUSING,GEAR	1	
2	1	C2869899	Y	惰齿轮止推片 BEARING,THRUST	2	
3	1	C3100109	Y	齿轮保持架 RETAINER,GEAR	1	
4	1	C3903112	Y	六角法兰面螺栓 SCREW,HEX FLANGE HEAD CA	11	
5	1	C3904446	Y	六角法兰面螺栓 SCREW,HEX FLANGE HEAD CA	2	
6	1	C3916069	Y	六角法兰面螺栓 SCREW,HEX FLANGE HEAD CA	1	
7	1	C4975005	Y	惰轮轴 SHAFT,IDLER	1	
8	1	C4999877	Y	齿轮室密封垫 GASKET,GEAR HOUSING	1	
9	1	C4999971	Y	惰齿轮 GEAR,IDLER	1	



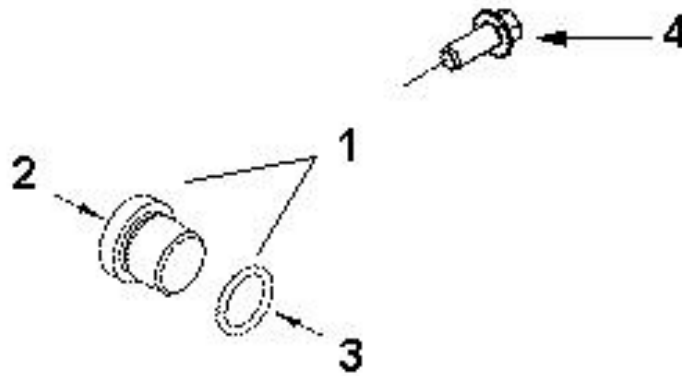
序号 NO	层次	备件号 OPTION NUMBER	出售 SALE	备件名称 OPTION NAME	数量 QTY	备注 REMARKS
1	1	C2864829	Y	齿轮室油封 SEAL,GEAR HOUSING	1	
2	1	C2874076	Y	机油密封板 PLATE,OIL SEAL	1	
3	1	C2874077	Y	六角法兰面螺栓 SCREW,HEX FLANGE HEAD CA	1	
4	1	C2874078	Y	平垫圈 WASHER,PLAIN	1	
5	1	C2874079	Y	前齿轮室盖板 COVER,GEAR	1	
6	1	C2874080	Y	前齿轮室 HOUSING,GEAR	1	
7	1	C2874083	Y	惰齿轮止推片 BEARING,THRUST	1	
8	1	C3681065	Y	六角法兰面螺栓 SCREW,HEX FLANGE HEAD CA	2	
9	1	C3900629	Y	六角法兰面螺栓 SCREW,HEX FLANGE HEAD CA	8	
10	1	C3925344	Y	六角法兰面螺栓 SCREW,HEX FLANGE HEAD CA	7	

序号 NO	层次	备件号 OPTION NUMBER	出售 SALE	备件名称 OPTION NAME	数量 QTY	备注 REMARKS
11	1	C3954111	Y	定位环 DOWEL,RING	1	
12	1	C4929065	Y	双头螺栓 SCREW,STUDED FLANGE CAP	2	
13	1	C4974921	Y	前盖板油封 SEAL,FRONT COVER	1	
14	1	C4975284	Y	齿轮室油封 SEAL,GEAR HOUSING	1	
15	1	C4975285	Y	齿轮室油封 SEAL,GEAR HOUSING	1	
16	1	C4999771	Y	凸轮轴齿轮 GEAR,CAMSHAFT	1	
17	1	C3913638	Y	六角法兰面螺栓 SCREW,HEX FLANGE HEAD CA	4	
18	1	C4975198	Y	位置检测器板 PLATE,POSITION SENSOR	1	
19	1	C4999772	Y	凸轮轴齿轮 GEAR,CAMSHAFT	1	

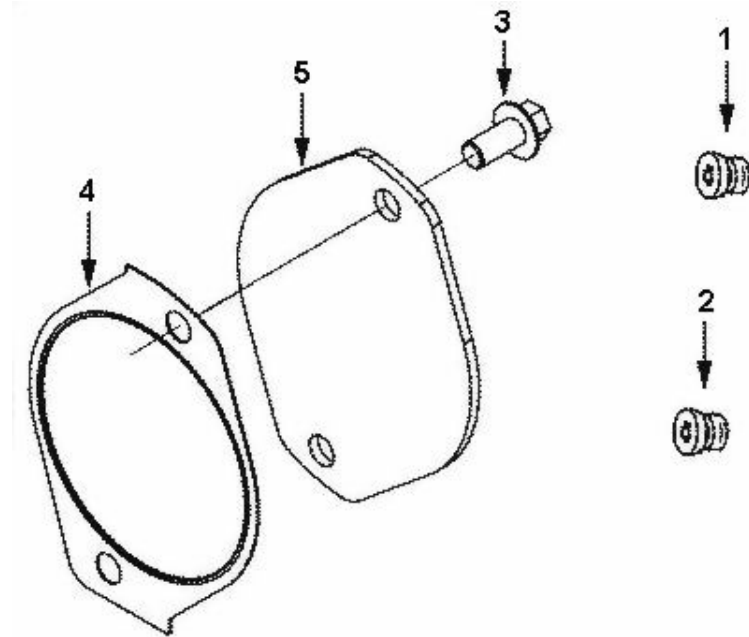


序号 NO	层次	备件号 OPTION NUMBER	出售 SALE	备件名称 OPTION NAME	数量 QTY	备注 REMARKS
1	1	C152767	Y	夹子 CLIP	1	
2	1	C209773	Y	管夹 CLAMP,HOSE	1	
3	1	C2874047	Y	直软管接头 COUPLING,PLAIN HOSE	1	
4	1	C3900589	Y	六角法兰螺母 NUT,HEXAGON FLANGE	1	
5	1	C3900632	Y	六角法兰面螺栓 SCREW,HEX FLANGE HEAD CA	3	
6	1	C3902460	Y	六角法兰面螺栓 SCREW,HEX FLANGE HEAD CA	1	
7	1	C3903990	Y	六角法兰面螺栓 SCREW,HEX FLANGE HEAD CA	1	
8	1	C4006930	Y	夹子 CLIP	2	
9	1	C4952223	Y	环箍 CLAMP,WIRE TIE	1	
10	1	C4974922	Y	呼吸器室 BREATHER,CRANKCASE	1	

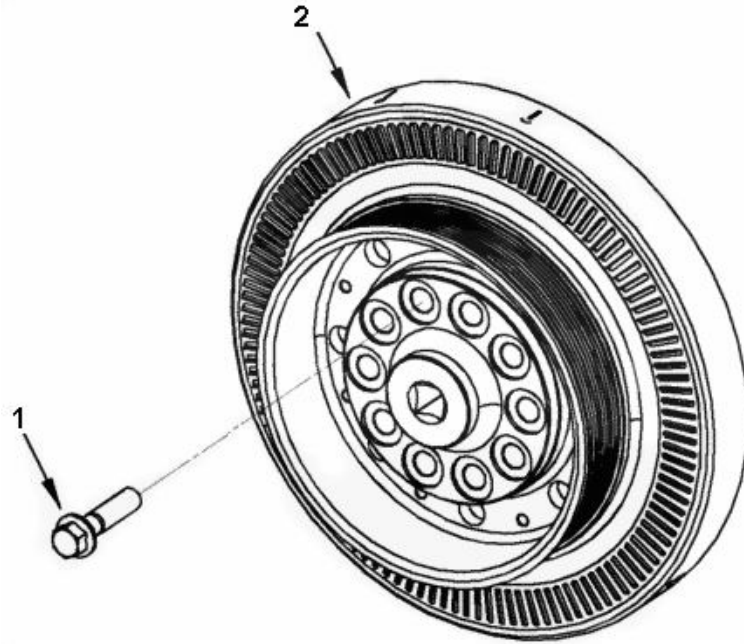
序号 NO	层次	备件号 OPTION NUMBER	出售 SALE	备件名称 OPTION NAME	数量 QTY	备注 REMARKS
11	1	C4974923	Y	曲轴箱通风管 TUBE,BREATHER	1	
12	1	C4975203	Y	组合软管 HOSE,FLEXIBLE	1	
13	1	C69911 A	Y	夹子 CLIP	1	



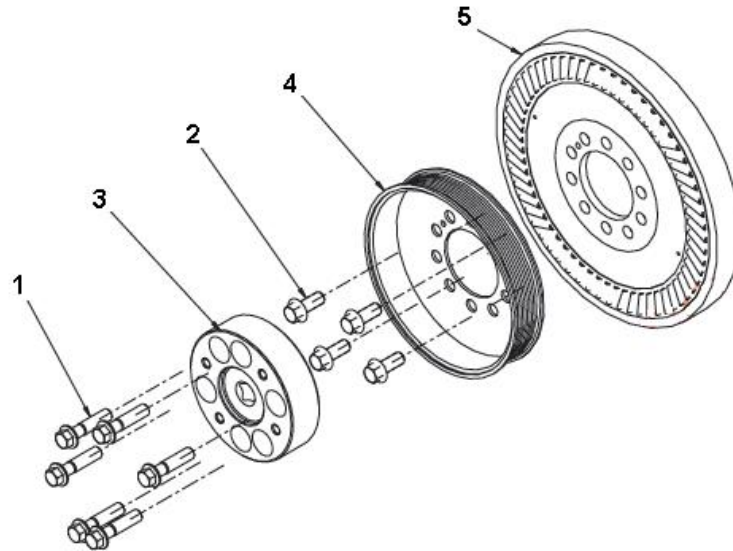
序号 NO	层次	备件号 OPTION NUMBER	出售 SALE	备件名称 OPTION NAME	数量 QTY	备注 REMARKS
1	1	C2865083	Y	加热器螺塞 PLUG,FLANGED O RING	1	
2	1	C2865080	Y	加热器螺塞 PLUG,FLANGED O RING	1	
3	1	C4965731	Y	O形密封圈 SEAL,O RING	1	
4	1	C3903990	Y	六角法兰面螺栓 SCREW,HEX FLANGE HEAD CA	1	



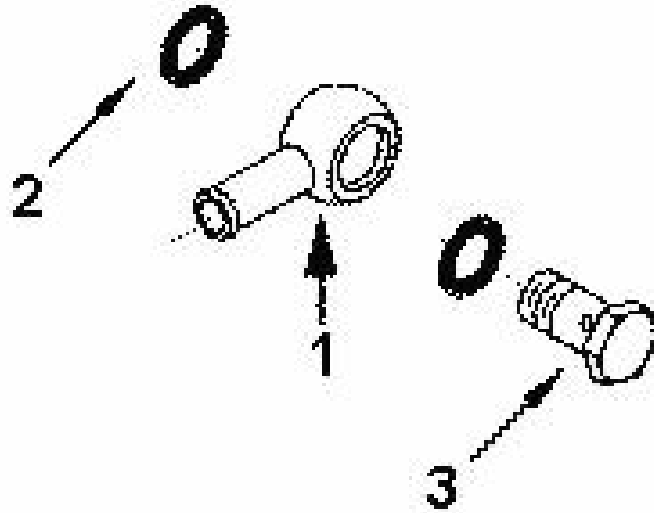
序号 NO	层次	备件号 OPTION NUMBER	出售 SALE	备件名称 OPTION NAME	数量 QTY	备注 REMARKS
1	1	C3678873	Y	螺塞 PLUG,THREADED	1	
2	1	C3678921	Y	螺塞 PLUG,THREADED	1	
3	1	C3901249	Y	六角法兰面螺栓 SCREW,HEX FLANGE HEAD CA	2	
4	1	C3940245	Y	转向动力泵密封垫 GASKET,HYDRAULIC PUMP	1	
5	1	C3940246	Y	盖板 PLATE,COVER	1	



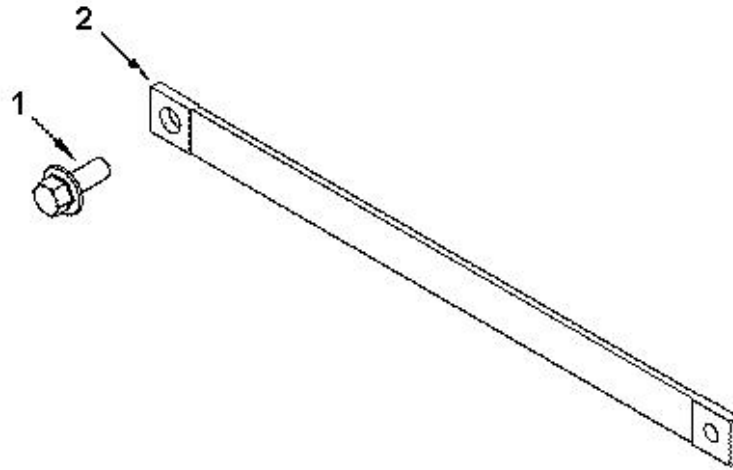
序号 NO	层次	备件号 OPTION NUMBER	出售 SALE	备件名称 OPTION NAME	数量 QTY	备注 REMARKS
1	1	C3100362	Y	六角法兰面螺栓 SCREW,HEX FLANGE HEAD CA	10	
2	1	C4974952	Y	扭振减振器 DAMPER,VISCOUS VIBRATION	1	



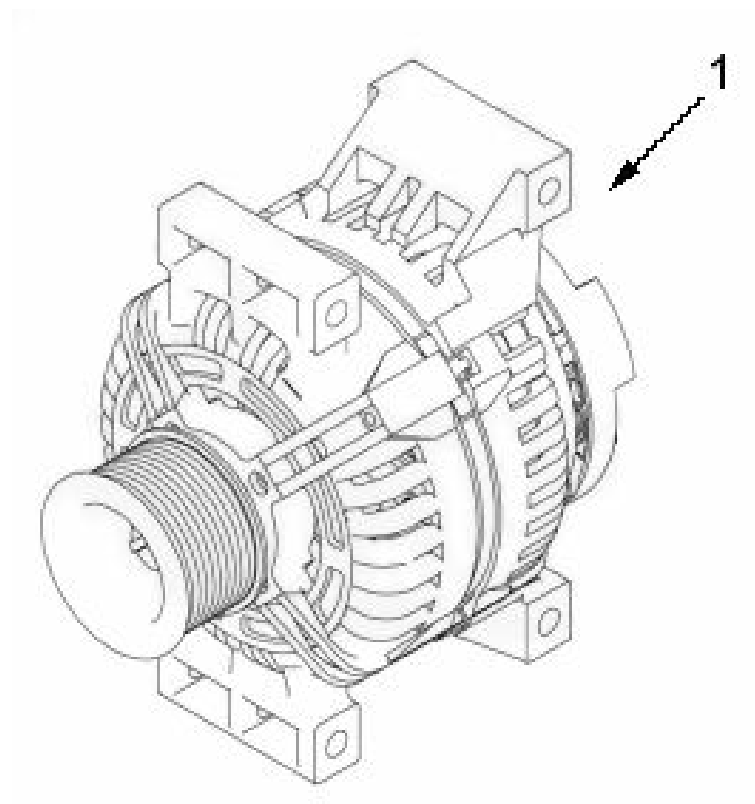
序号 NO	层次	备件号 OPTION NUMBER	出售 SALE	备件名称 OPTION NAME	数量 QTY	备注 REMARKS
1	1	C3100362	Y	六角法兰面螺栓 SCREW,HEX FLANGE HEAD CA	6	
2	1	C4071043	Y	六角法兰面螺栓 SCREW,HEX FLANGE HEAD CA	4	
3	1	C4316790	Y	减振器适配器 ADAPTER,DRIVE COUPLING	1	
4	1	C4316791	Y	曲轴皮带轮 PULLEY,CRANKSHAFT	1	
5	1	C4316792	Y	扭振减振器 DAMPER,VISCOUS VIBRATION	1	



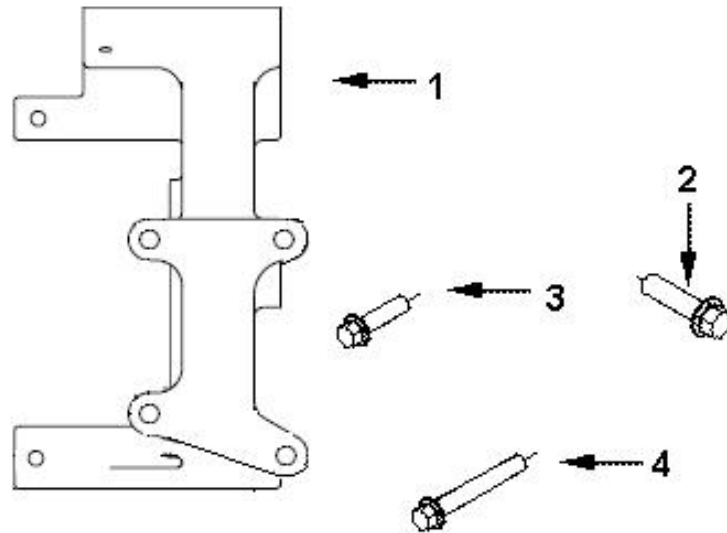
序号 NO	层次	备件号 OPTION NUMBER	出售 SALE	备件名称 OPTION NAME	数量 QTY	备注 REMARKS
1	1	C2874451	Y	琶形接头 CONNECTOR,BANJO	1	
2	1	C3963991	Y	密封垫圈 WASHER,SEALING	2	
3	1	C4940181	Y	琶形接头螺栓 SCREW,BANJO CONNECTOR	1	



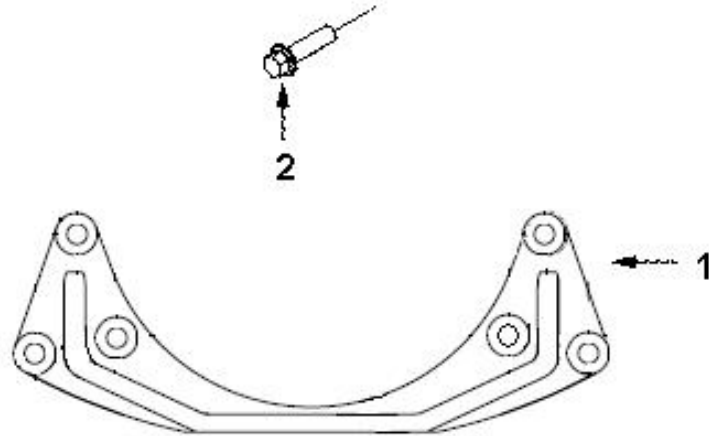
序号 NO	层次	备件号 OPTION NUMBER	出售 SALE	备件名称 OPTION NAME	数量 QTY	备注 REMARKS
1	1	C3903990	Y	六角法兰面螺栓 SCREW,HEX FLANGE HEAD CA	1	
2	1	C4932506	Y	搭铁线 WIRE,GROUND	1	



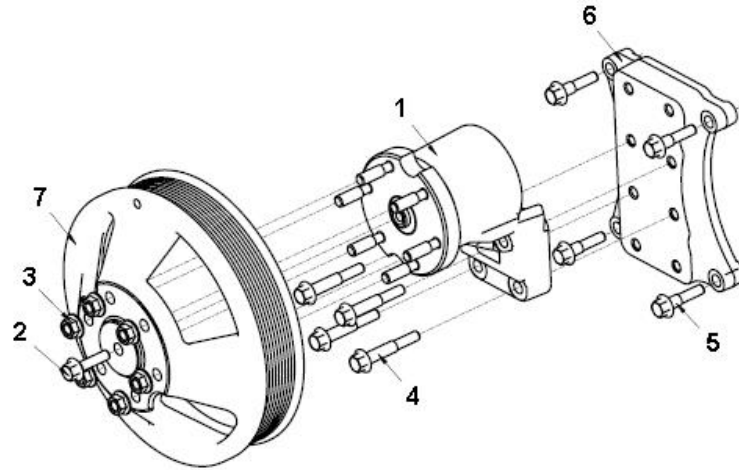
序号 NO	层次	备件号 OPTION NUMBER	出售 SALE	备件名称 OPTION NAME	数量 QTY	备注 REMARKS
1	1	C2874279	Y	发电机 ALTERNATOR	1	



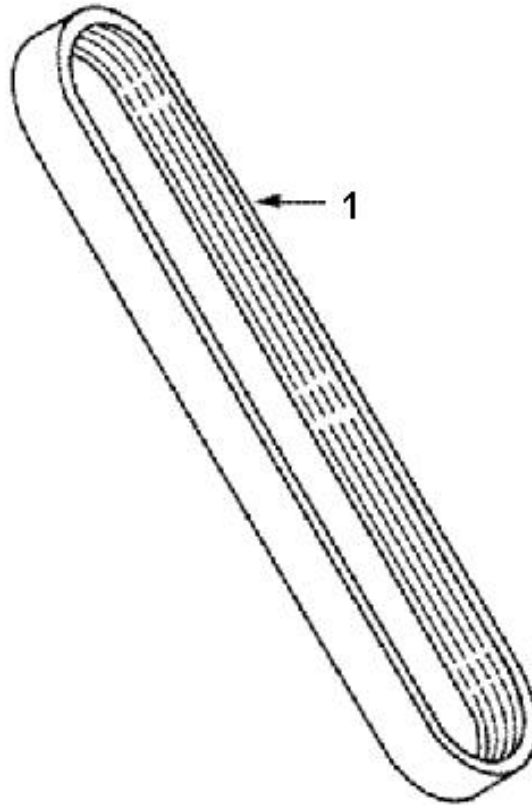
序号 NO	层次	备件号 OPTION NUMBER	出售 SALE	备件名称 OPTION NAME	数量 QTY	备注 REMARKS
1	1	C2873975	Y	发电机支架 SUPPORT,ALTERNATOR	1	
2	1	C3093940	Y	六角法兰面螺栓 SCREW,HEX FLANGE HEAD CA	3	
3	1	C3903464	Y	六角法兰面螺栓 SCREW,HEX FLANGE HEAD CA	1	
4	1	C3914407	Y	六角法兰面螺栓 SCREW,HEX FLANGE HEAD CA	4	



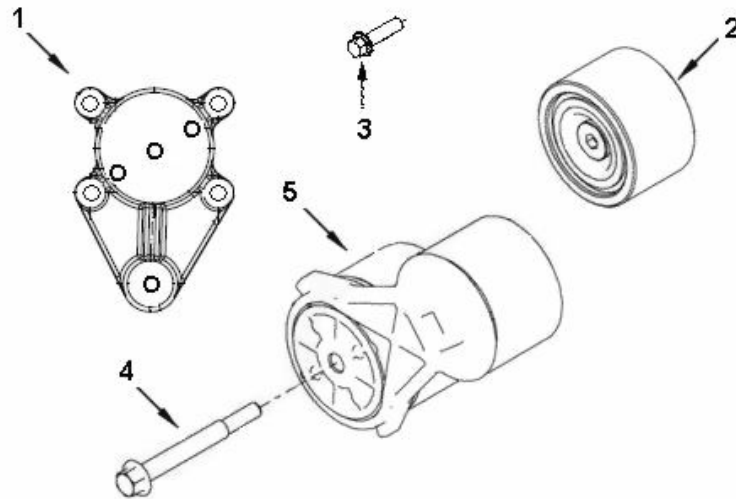
序号 NO	层次	备件号 OPTION NUMBER	出售 SALE	备件名称 OPTION NAME	数量 QTY	备注 REMARKS
1	1	C4974981	Y	发动机前悬置支架 SUPPORT,FRONT ENGINE	1	
2	1	C4975022	Y	六角法兰面螺栓 SCREW,HEX FLANGE HEAD CA	6	



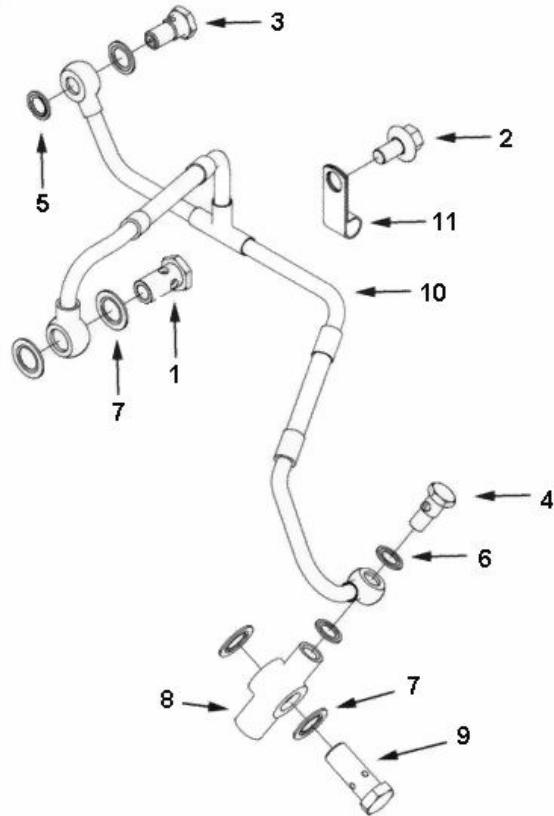
序号 NO	层次	备件号 OPTION NUMBER	出售 SALE	备件名称 OPTION NAME	数量 QTY	备注 REMARKS
1	1	C2873971	Y	风扇轮毂 HUB,FAN	1	
2	1	C2874091	Y	六角法兰面螺栓 SCREW,HEX FLANGE HEAD	4	
3	1	C3089016	Y	六角法兰面螺栓 SCREW,HEX FLANGE HEAD CA	1	
4	1	C3903464	Y	六角法兰面螺栓 SCREW,HEX FLANGE HEAD CA	4	
5	1	C3925344	Y	六角法兰面螺栓 SCREW,HEX FLANGE HEAD CA	6	
6	1	C4316727	Y	风扇支架 BRACKET,FAN	1	
7	1	C4316739	Y	风扇皮带轮 PULLEY,FAN	1	



序号 NO	层次	备件号 OPTION NUMBER	出售 SALE	备件名称 OPTION NAME	数量 QTY	备注 REMARKS
1	1	C2873974	Y	多楔带 BELT,V RIBBED	1	

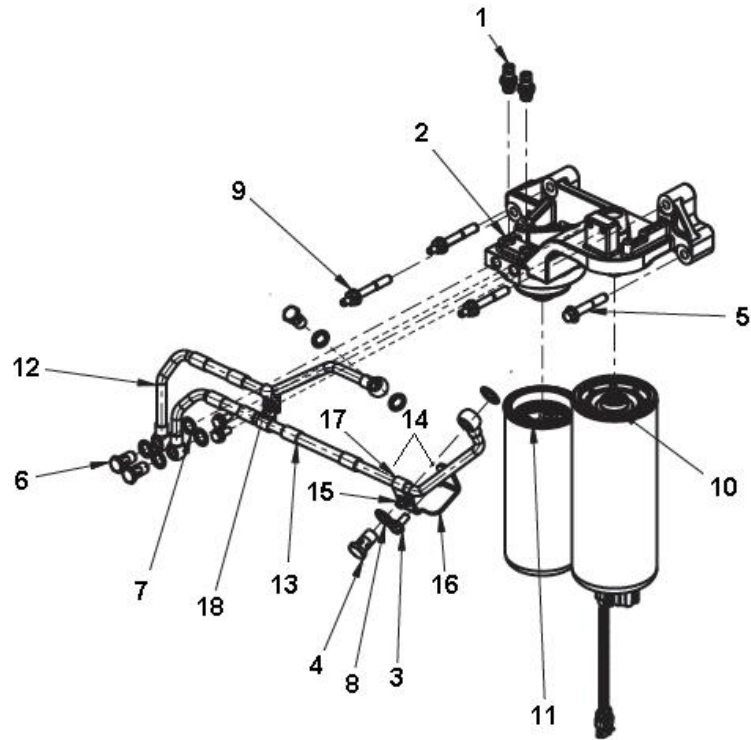


序号 NO	层次	备件号 OPTION NUMBER	出售 SALE	备件名称 OPTION NAME	数量 QTY	备注 REMARKS
1	1	C2873972	Y	涨紧轮支架 SUPPORT,BELT TENSIONE	1	
2	1	C2874071	Y	惰轮 PULLEY,IDLER	1	
3	1	C3093936	Y	六角法兰面螺栓 SCREW,HEX FLANGE HEAD CA	1	
4	1	C3903464	Y	六角法兰面螺栓 SCREW,HEX FLANGE HEAD CA	4	
5	1	C4316726	Y	皮带涨紧轮 TENSIONER,BELT	1	



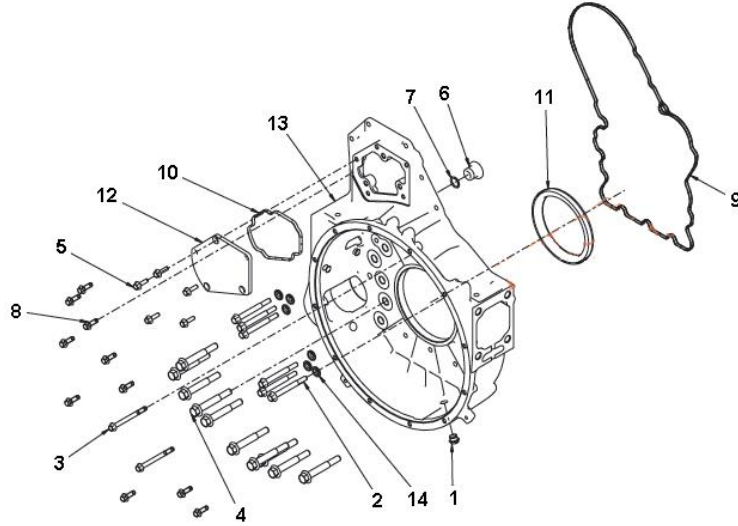
序号 NO	层次	备件号 OPTION NUMBER	出售 SALE	备件名称 OPTION NAME	数量 QTY	备注 REMARKS
1	1	C3866026	Y	琶形接头螺栓 SCREW,BANJO CONNECTOR	1	
2	1	C3913372	Y	六角法兰面螺栓 SCREW,HEX FLANGE HEAD CA	1	
3	1	C3957290	Y	检查阀 VALVE,CHECK	1	
4	1	C3957770	Y	琶形接头螺栓 SCREW,BANJO CONNECTOR	1	
5	1	C3963988	Y	密封垫圈 WASHER,SEALING	1	
6	1	C3963990	Y	密封垫圈 WASHER,SEALING	3	
7	1	C3963991	Y	密封垫圈 WASHER,SEALING	4	
8	1	C4327608	Y	内螺纹接头 UNION,FEMALE ADAPTER	1	
9	1	C4975072	Y	琶形接头螺栓 SCREW,BANJO CONNECTOR	1	
10	1	C4999678	Y	燃油回油管 TUBE,FUEL DRAIN	1	

序号 NO	层次	备件号 OPTION NUMBER	出售 SALE	备件名称 OPTION NAME	数量 QTY	备注 REMARKS
11	1	C4999845	Y	管夹 CLIP	1	



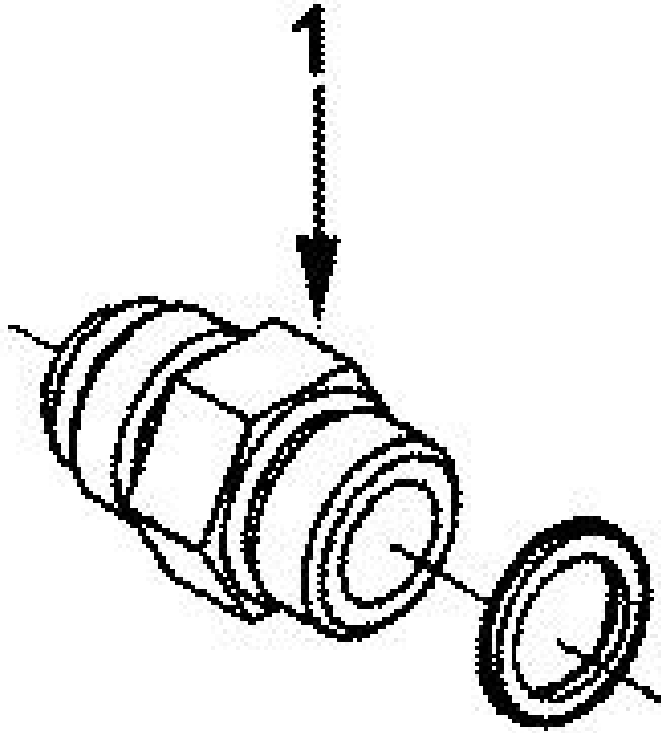
序号 NO	层次	备件号 OPTION NUMBER	出售 SALE	备件名称 OPTION NAME	数量 QTY	备注 REMARKS
1	1	3100221	Y	排气接头 NIPPLE, COUPLING	2	
2	1	C2874016	Y	燃油滤清器座 HEAD, FUEL FILTER	1	
3	1	C3821783	Y	带密封圈螺栓 SCREW, CAPTIVE WASHER CAP	3	
4	1	C3866026	Y	琶形接头螺栓 SCREW, BANJO CONNECTOR	1	
5	1	C3900635	Y	六角法兰面螺栓 SCREW, HEX FLANGE HEAD CA	1	
6	1	C3924725	Y	琶形接头螺栓 SCREW, BANJO CONNECTOR	3	
7	1	C3963988	Y	密封垫圈 WASHER, SEALING	6	
8	1	C3963991	Y	密封垫圈 WASHER, SEALING	2	
9	1	C4953096	Y	双头螺柱 SCREW, SDD CAPTIVE WASHER	3	
10	1	C4960197	Y	燃油滤清器 FILTER, FUEL	1	

序号 NO	层次	备件号 OPTION NUMBER	出售 SALE	备件名称 OPTION NAME	数量 QTY	备注 REMARKS
11	1	C4960198	Y	燃油滤清器 FILTER,FUEL	1	
12	1	C4999872	Y	输油管 TUBE,FUEL TRANSFER	1	
13	1	C4999873	Y	输油管 TUBE,FUEL TRANSFER	1	
14	1	C4999892	Y	管路支架 BRACE,TUBE	1	
15	1	C3900630	Y	六角法兰面螺栓 SCREW,HEX FLANGE HEAD CA	1	
16	1	C4999916	Y	管路支架 BRACE,TUBE	1	
17	1	C68152	Y	夹子 CLIP	1	
18	1	C68152	Y	夹子 CLIP	2	

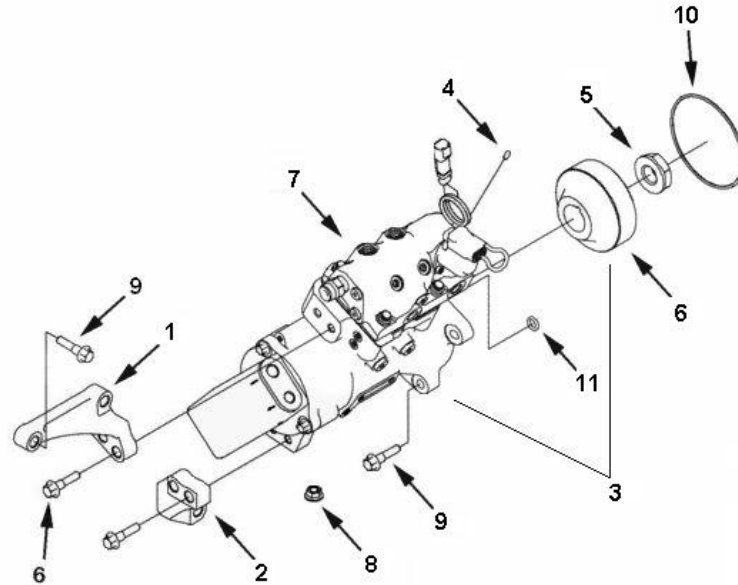


序号 NO	层次	备件号 OPTION NUMBER	出售 SALE	备件名称 OPTION NAME	数量 QTY	备注 REMARKS
1	1	C3042004	Y	螺塞 PLUG,THREADED	1	
2	1	C3089188	Y	六角法兰面螺栓 SCREW,HEX FLANGE HEAD CA	6	
3	1	C3093806	Y	六角法兰面螺栓 SCREW,HEX FLANGE HEAD CA	2	
4	1	C3099832	Y	六角法兰面螺栓 SCREW,HEX FLANGE HEAD CA	10	
5	1	C3903112	Y	六角法兰面螺栓 SCREW,HEX FLANGE HEAD CA	5	
6	1	C3910248	Y	塑性堵塞 PLUG,O RING	1	
7	1	C3910260	Y	O形密封圈 SEAL,O RING	1	
8	1	C3925344	Y	六角法兰面螺栓 SCREW,HEX FLANGE HEAD CA	10	
9	1	C4960126	Y	飞轮壳油封 SEAL,FLYWHEEL HOUSING	1	
10	1	C4960139	Y	盖板密封垫 GASKET,COVER PLATE	1	

序号 NO	层次	备件号 OPTION NUMBER	出售 SALE	备件名称 OPTION NAME	数量 QTY	备注 REMARKS
11	1	C4962603	Y	油封 SEAL,OIL	1	
12	1	C4974958	Y	盖板 PLATE,COVER	1	
13	1	C4975247	Y	飞轮壳 HOUSING,FLYWHEEL	1	
14	1	C4999779	Y	密封垫圈 WASHER,SEALING	6	

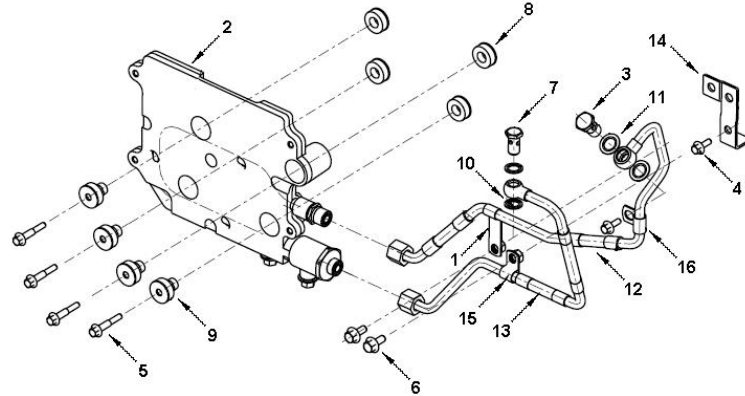


序号 NO	层次	备件号 OPTION NUMBER	出售 SALE	备件名称 OPTION NAME	数量 QTY	备注 REMARKS
1	1	C2874467	Y	接头体 UNION,MALE	1	



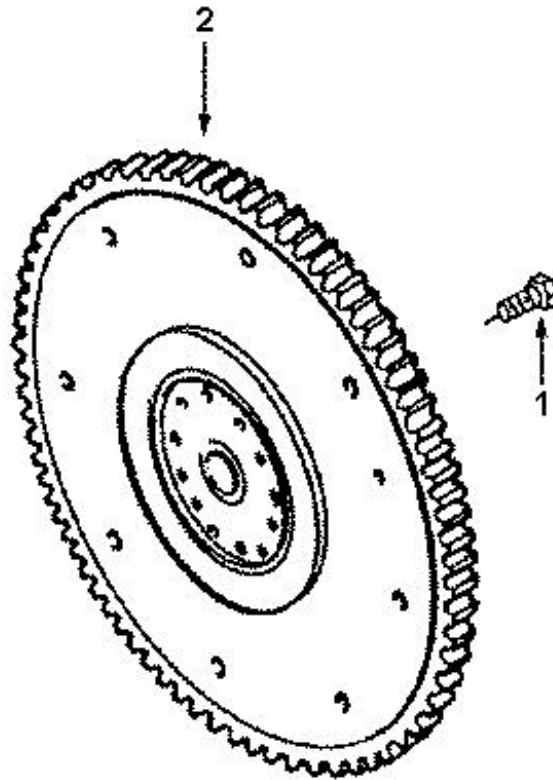
序号 NO	层次	备件号 OPTION NUMBER	出售 SALE	备件名称 OPTION NAME	数量 QTY	备注 REMARKS
1	1	C2869863	Y	燃油泵支架 SUPPORT,FUEL PUMP	1	
2	1	C2874622	Y	燃油泵支架 SUPPORT,FUEL PUMP	1	
3	1	C2874628	Y	燃油泵 PUMP,FUEL	1	
4	1	3329899	Y	定位销 DOWEL,PIN	1	
5	1	C4903138	Y	六角法兰螺母 NUT,HEXAGON FLANGE	1	
6	1	C4960076	Y	燃油泵齿轮 GEAR,FUEL PUMP	1	
7	1	D2872930	Y	燃油泵 PUMP,FUEL	1	
8	1	C3902662	Y	六角法兰螺母 NUT,HEXAGON FLANGE	2	
9	1	C3925437	Y	六角法兰面螺栓 SCREW,HEX FLANGE HEAD CA	10	
10	1	C4974852	Y	O形密封圈 SEAL,O RING	1	

序号 NO	层次	备件号 OPTION NUMBER	出售 SALE	备件名称 OPTION NAME	数量 QTY	备注 REMARKS
11	1	C4975226	Y	燃油泵壳油封 SEAL,FUEL PUMP BODY	1	

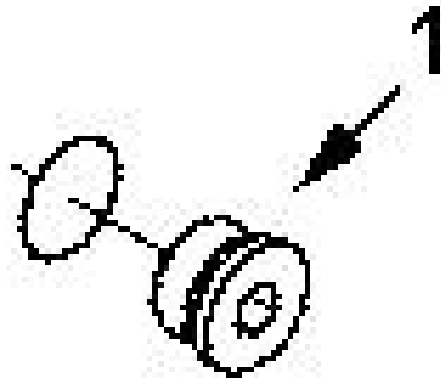


序号 NO	层次	备件号 OPTION NUMBER	出售 SALE	备件名称 OPTION NAME	数量 QTY	备注 REMARKS
1	1	C2874597	Y	管夹 CLIP	1	
2	1	C2874643	Y	电子控制冷却器 COOLER,ELECTRONIC CONTRO	1	
3	1	C3866026	Y	琶形接头螺栓 SCREW,BANJO CONNECTOR	1	
4	1	C3900630	Y	六角法兰面螺栓 SCREW,HEX FLANGE HEAD CA	2	
5	1	C3901445	Y	六角法兰面螺栓 SCREW,HEX FLANGE HEAD CA	4	
6	1	C3903990	Y	六角法兰面螺栓 SCREW,HEX FLANGE HEAD CA	2	
7	1	C3924725	Y	琶形接头螺栓 SCREW,BANJO CONNECTOR	1	
8	1	C3955219	Y	减震块 ISOLATOR,VIBRATION	4	
9	1	C3955220	Y	减震块 ISOLATOR,VIBRATION	4	
10	1	C3963988	Y	密封垫圈 WASHER,SEALING	2	

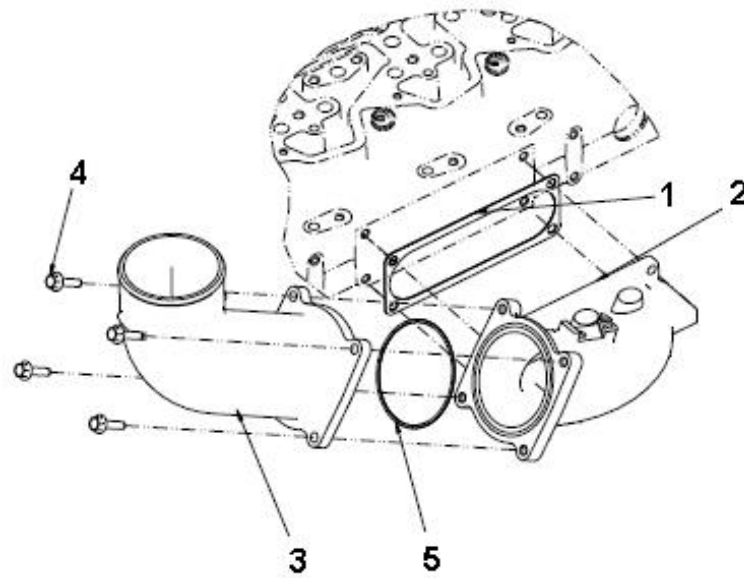
序号 NO	层次	备件号 OPTION NUMBER	出售 SALE	备件名称 OPTION NAME	数量 QTY	备注 REMARKS
11	1	C3963991	Y	密封垫圈 WASHER,SEALING	2	
12	1	C4316788	Y	燃油输油管 TUBE,FUEL SUPPLY	1	
13	1	C4316789	Y	燃油输油管 TUBE,FUEL SUPPLY	1	
14	1	C4999891	Y	管路支架 BRACE,TUBE	1	
15	1	C68152	Y	夹子 CLIP	1	1
16	1	C68152 A	Y	夹子 CLIP	1	



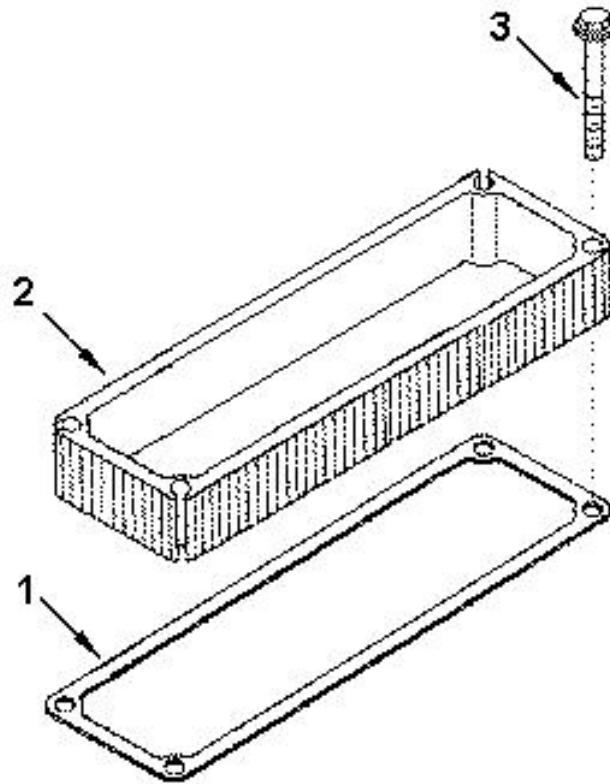
序号 NO	层次	备件号 OPTION NUMBER	出售 SALE	备件名称 OPTION NAME	数量 QTY	备注 REMARKS
1	1	C3678740	Y	十二角头螺栓 SCREW,TWELVE POINT CAP	12	
2	1	C4999887	Y	飞轮 FLYWHEEL	1	



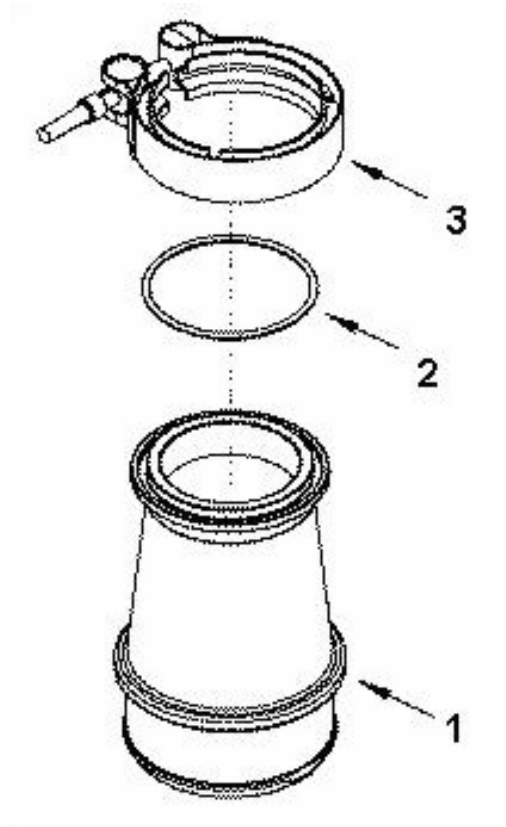
序号 NO	层次	备件号 OPTION NUMBER	出售 SALE	备件名称 OPTION NAME	数量 QTY	备注 REMARKS
1	1	C3678611	Y	螺塞 PLUG,THREADED	5	



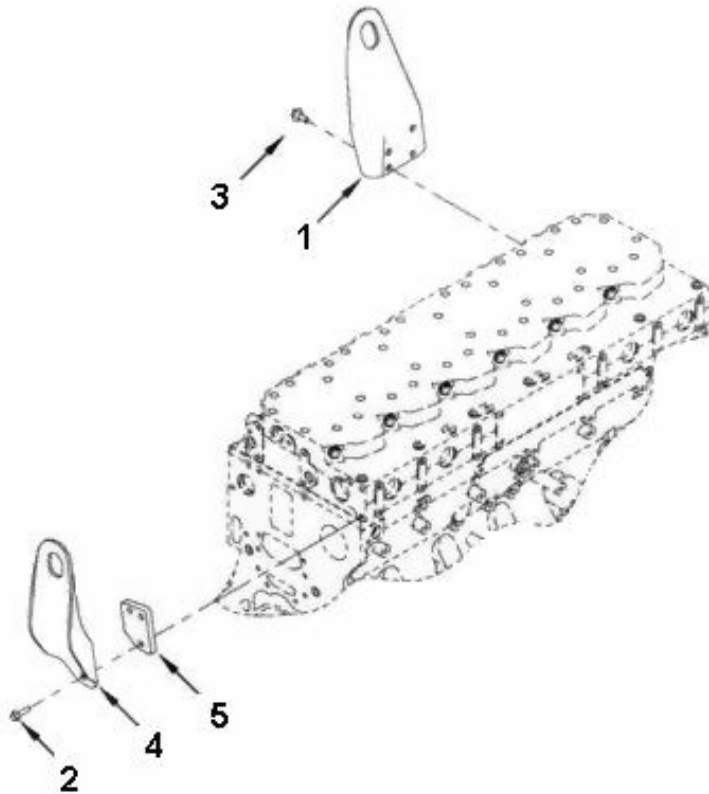
序号 NO	层次	备件号 OPTION NUMBER	出售 SALE	备件名称 OPTION NAME	数量 QTY	备注 REMARKS
1	1	3102173	Y	密封垫 GASKET,CONNECTION	1	
2	1	C2874120	Y	进气连接件 CONNECTION,AIR INTAKE	1	
3	1	C2874563	Y	出气连接件 CONNECTION,AIR TRANSFER	1	
4	1	C3089016	Y	六角法兰面螺栓 SCREW,HEX FLANGE HEAD CA	4	
5	1	C4974852	Y	O形密封圈 SEAL,O RING	1	



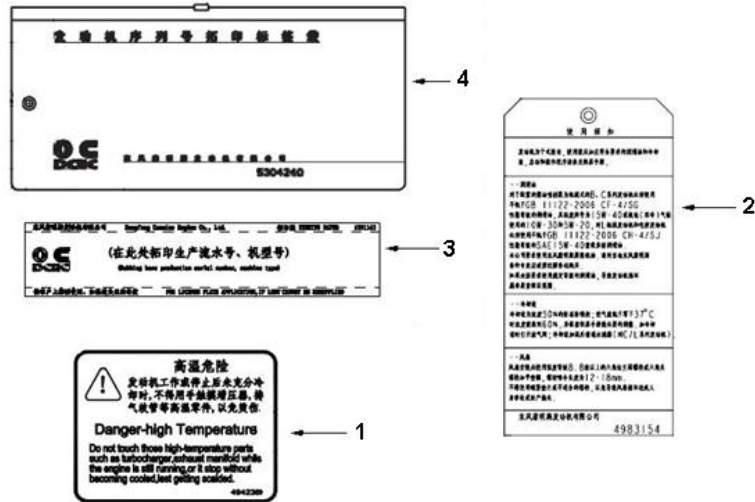
序号 NO	层次	备件号 OPTION NUMBER	出售 SALE	备件名称 OPTION NAME	数量 QTY	备注 REMARKS
1	1	3102173	Y	密封垫 GASKET,CONNECTION	1	
2	1	C2874461	Y	连接隔块 CONNECTION,SPACER	1	
3	1	C3900634	Y	六角法兰面螺栓 SCREW,HEX FLANGE HEAD CA	4	



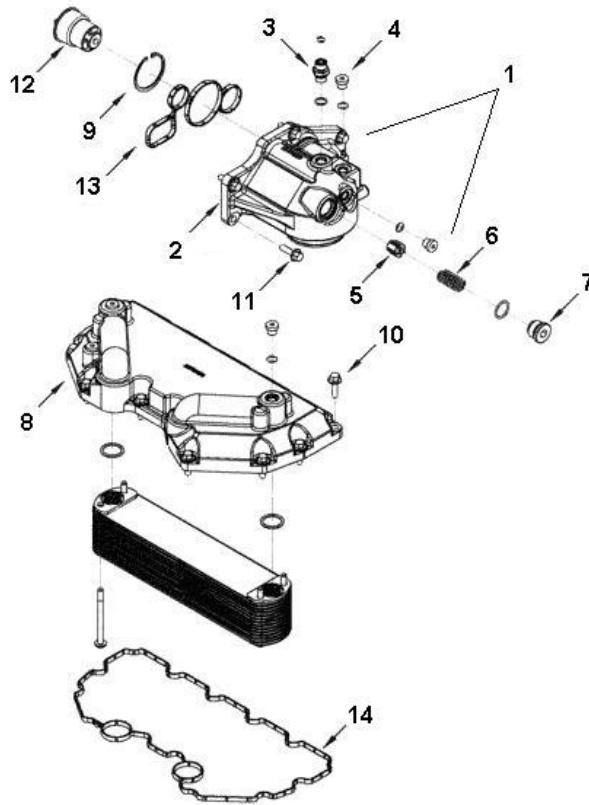
序号 NO	层次	备件号 OPTION NUMBER	出售 SALE	备件名称 OPTION NAME	数量 QTY	备注 REMARKS
1	1	C2874205	Y	进气连接件 CONNECTION,AIR TRANSFER	1	
2	1	C3682177	Y	O形密封圈 SEAL,O RING	1	
3	1	C3684312	Y	V型卡箍 CLAMP,V BAND	1	



序号 NO	层次	备件号 OPTION NUMBER	出售 SALE	备件名称 OPTION NAME	数量 QTY	备注 REMARKS
1	1	C2873953	Y	发动机吊耳 BRACKET,LIFTING	1	
2	1	C3093805	Y	六角法兰面螺栓 SCREW,HEX FLANGE HEAD CA	3	
3	1	C4940240	Y	六角法兰面螺栓 SCREW,HEX FLANGE HEAD CA	4	
4	1	C4975097	Y	吊耳 BRACKET,LIFTING	1	
5	1	C4975173	Y	垫块 SPACER,MOUNTING	1	



序号 NO	层次	备件号 OPTION NUMBER	出售 SALE	备件名称 OPTION NAME	数量 QTY	备注 REMARKS
1	1	C4942381	Y	标签 DECAL	1	
2	1	C4983154	Y	标签 TAG,INSTRUCTION	1	
3	1	C5291163	Y	标签 TAG,IDENTIFICATION	2	
4	1	C5304240	Y	标签袋 TAG,IDENTIFICATI	1	

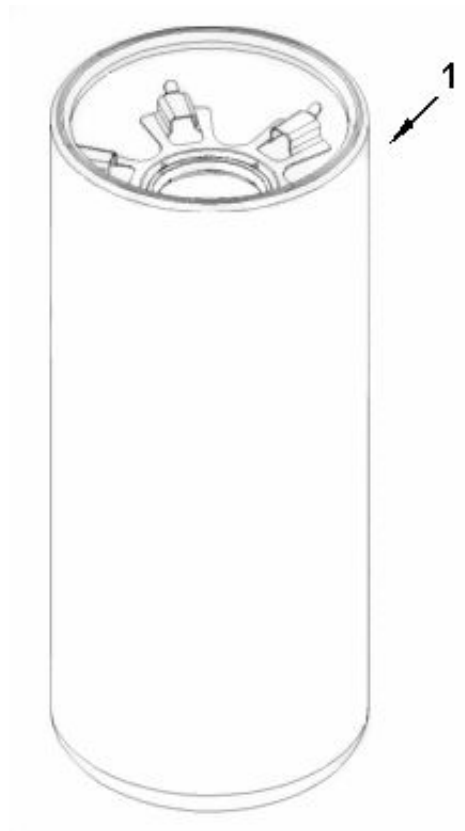


序号 NO	层次	备件号 OPTION NUMBER	出售 SALE	备件名称 OPTION NAME	数量 QTY	备注 REMARKS
1	1	C2870228	Y	机油滤清器座 HEAD,LUB OIL FILTER	1	
2	1	C2870229	Y	机油滤清器座 HEAD,LUB OIL FILTER	1	
3	1	C3090400	Y	直通接头体 UNION,MALE	1	
4	1	C3678921	Y	螺塞 PLUG,THREADED	2	
5	1	C3820320	Y	旁通阀 PLUNGER,BYPASS VALVE	1	
6	1	C3882586	Y	压缩弹簧 SPRING,COMPRESSION	1	
7	1	C4975311	Y	螺塞 PLUG,THREADED	1	
8	1	C2874093	Y	机油冷却器座 HOUSING,OIL COOLER	1	
9	1	C3411881	Y	挡圈 RING,RETAINING	1	
10	1	C3903112	Y	六角法兰面螺栓 SCREW,HEX FLANGE HEAD CA	14	

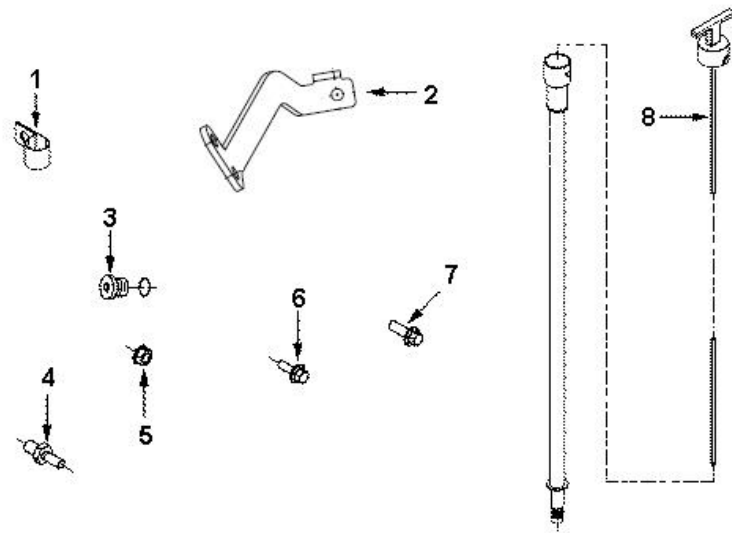
序号 NO	层次	备件号 OPTION NUMBER	出售 SALE	备件名称 OPTION NAME	数量 QTY	备注 REMARKS
11	1	C3903112	Y	六角法兰面螺栓 SCREW,HEX FLANGE HEAD CA	6	1
12	1	C4952629	Y	节温器 THERMOSTAT	1	
13	1	C4960214	Y	机油滤清器座密封垫 SEAL,OIL FILTER HEAD	1	
14	1	C4975215	Y	机油冷却座密封垫 SEAL,OIL COOLER HOUSING	1	

LF 2091

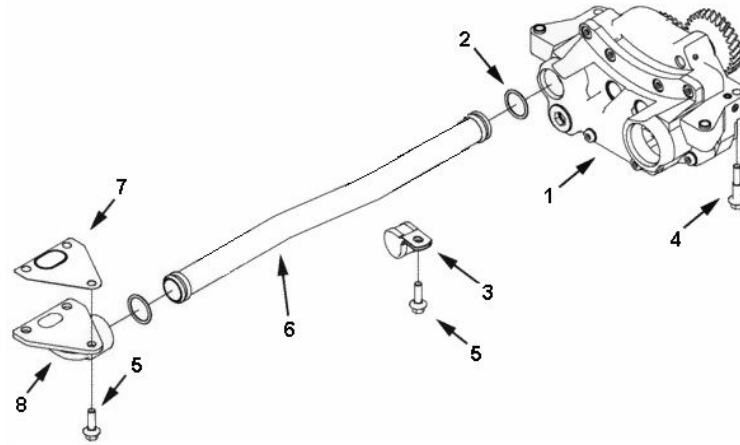
全流式机油滤清器



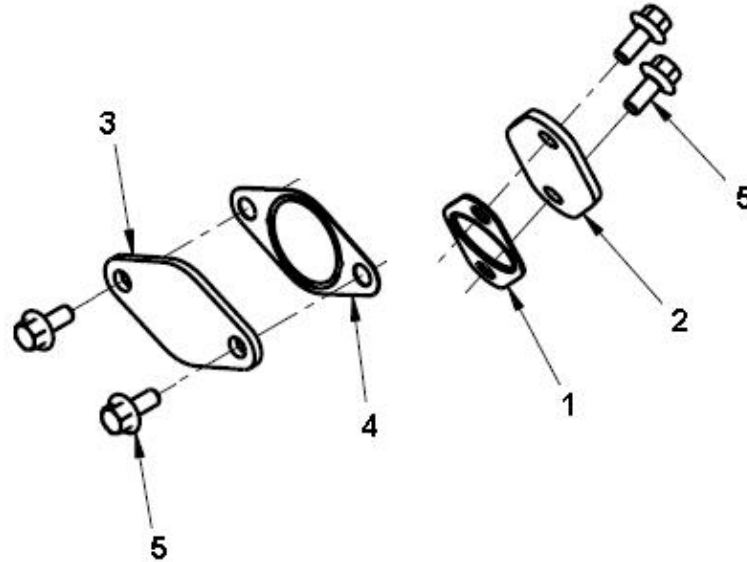
序号 NO	层次	备件号 OPTION NUMBER	出售 SALE	备件名称 OPTION NAME	数量 QTY	备注 REMARKS
1	1	C2874490	Y	机油滤清器 FILTER,LUBRICATING OIL	1	



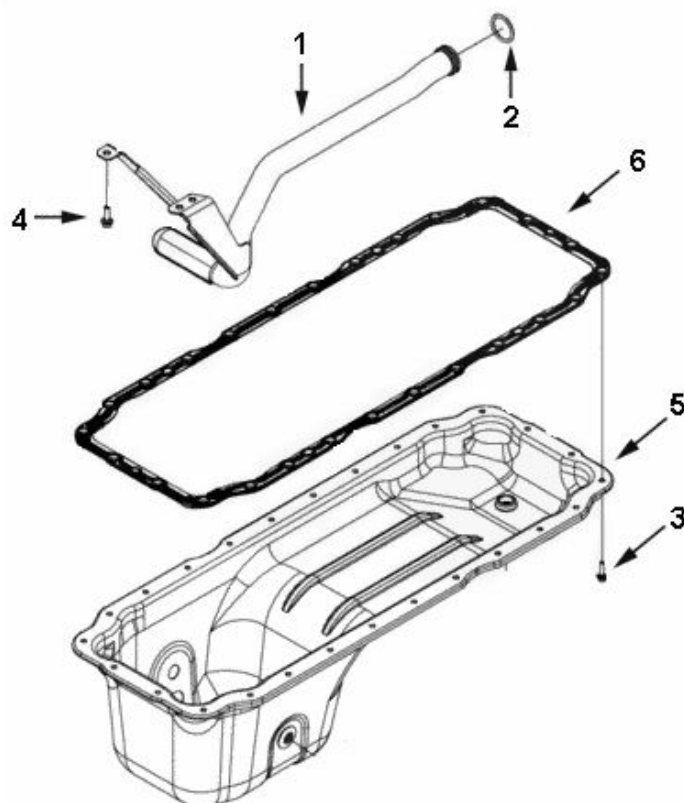
序号 NO	层次	备件号 OPTION NUMBER	出售 SALE	备件名称 OPTION NAME	数量 QTY	备注 REMARKS
1	1	C202888	Y	夹子 CLIP	1	
2	1	C2874033	Y	管路支架 BRACE,TUBE	1	
3	1	C3678873	Y	螺塞 PLUG,THREADED	3	
4	1	C3682941	Y	双头螺栓 SCREW,STUDDER HEXAGON CA	1	
5	1	C3900589	Y	六角法兰螺母 NUT,HEXAGON FLANGE	1	
6	1	C3900630	Y	六角法兰面螺栓 SCREW,HEX FLANGE HEAD CA	1	
7	1	C3903990	Y	六角法兰面螺栓 SCREW,HEX FLANGE HEAD CA	2	
8	1	D2874009	Y	机油标尺 DIPSTICK	1	



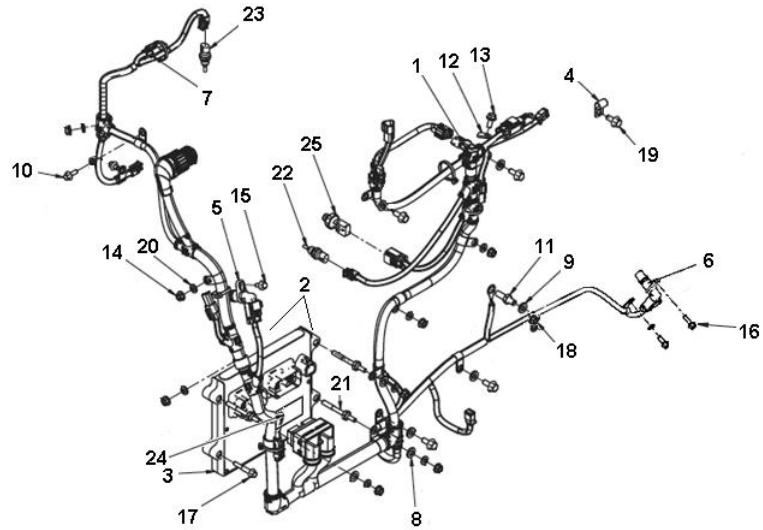
序号 NO	层次	备件号 OPTION NUMBER	出售 SALE	备件名称 OPTION NAME	数量 QTY	备注 REMARKS
1	1	C2874011	Y	机油泵 PUMP,LUBRICATING OIL	1	
2	1	C3035027	Y	O形密封圈 SEAL,ORING	2	
3	1	C3100250	Y	夹子 CLIP	1	
4	1	C3900634	Y	六角法兰面螺栓 SCREW,HEX FLANGE HEAD CA	4	
5	1	C3903112	Y	六角法兰面螺栓 SCREW,HEX FLANGE HEAD CA	4	
6	1	C4975037	Y	机油输油管 TUBE,LUB OIL TRANSFER	1	
7	1	C4975308	Y	密封垫 GASKET,OIL TRF CONNECTIO	1	
8	1	C4975309	Y	输油接头 CONNECTION,OIL TRANSFER	1	



序号 NO	层次	备件号 OPTION NUMBER	出售 SALE	备件名称 OPTION NAME	数量 QTY	备注 REMARKS
1	1	C2864886	Y	盖板密封垫 GASKET,COVER PLATE	1	
2	1	C2864887	Y	盖板 PLATE,COVER	1	
3	1	C3680371	Y	盖板 PLATE,COVER	1	
4	1	C3680832	Y	盖板密封垫 GASKET,COVER PLATE	1	
5	1	C3903990	Y	六角法兰面螺栓 SCREW,HEX FLANGE HEAD CA	4	

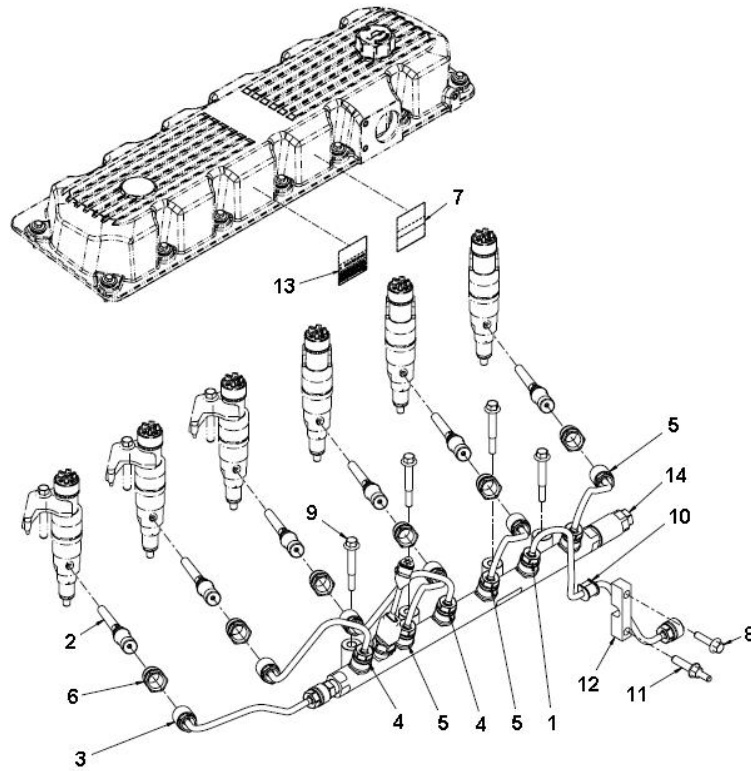


序号 NO	层次	备件号 OPTION NUMBER	出售 SALE	备件名称 OPTION NAME	数量 QTY	备注 REMARKS
1	1	C2864920	Y	机油吸油管 CONNECTION,OIL SUCTION	1	
2	1	C3678756	Y	O形密封圈 SEAL,ORING	1	
3	1	C3902114	Y	六角法兰面螺栓 SCREW,HEX FLANGE HEAD CA	26	
4	1	C3903112	Y	六角法兰面螺栓 SCREW,HEX FLANGE HEAD CA	3	
5	1	C4975061	Y	油底壳 PAN,OIL	1	
6	1	C4975069	Y	油底壳密封垫 GASKET,OIL PAN	1	



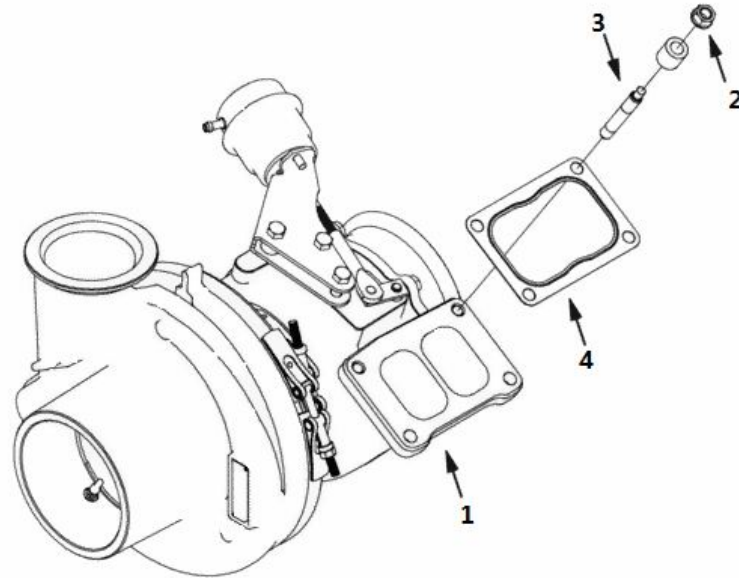
序号 NO	层次	备件号 OPTION NUMBER	出售 SALE	备件名称 OPTION NAME	数量 QTY	备注 REMARKS
1	1	4921324	Y	温度传感器 SENSOR,PRS TEMPERATURE	1	
2	1	4995444Z	Y	电控模块 MODULE,ELECTRONIC CONTRO	1	
3	1	C4995445	Y	电子控制模块 MODULE,ELECTRONIC CONTRO	1	
4	1	C108722	Y	夹子 CLIP	1	
5	1	C2872279	Y	位置传感器 SENSOR,POSITION	1	
6	1	C2872279	Y	位置传感器 SENSOR,POSITION	1	1
7	1	C2874263	Y	电控模块线束 HARNES,ETR CNT MDL WRG	1	
8	1	C3009330	Y	平垫圈 WASHER,PLAIN	3	
9	1	C3036460	Y	密封垫圈 WASHER,SPRING	7	
10	1	C3093775	Y	六角法兰面螺栓 SCREW,HEX FLANGE HEAD CA	2	

序号 NO	层次	备件号 OPTION NUMBER	出售 SALE	备件名称 OPTION NAME	数量 QTY	备注 REMARKS
11	1	C3681386	Y	双头螺栓 SCREW,STUDDER HEXAGON CA	1	
12	1	C3684241	Y	支架 BRACE,RETAINING	1	
13	1	C3821783	Y	带密封圈螺栓 SCREW,CAPTIVE WASHER CAP	1	
14	1	C3900589	Y	六角法兰螺母 NUT,HEXAGON FLANGE	6	
15	1	C3900629	Y	六角法兰面螺栓 SCREW,HEX FLANGE HEAD CA	1	
16	1	C3900631	Y	六角法兰面螺栓 SCREW,HEX FLANGE HEAD CA	1	
17	1	C3901445	Y	六角法兰面螺栓 SCREW,HEX FLANGE HEAD CA	1	
18	1	C3902662	Y	六角法兰螺母 NUT,HEXAGON FLANGE	1	
19	1	C3903990	Y	六角法兰面螺栓 SCREW,HEX FLANGE HEAD CA	7	
20	1	C3910266	Y	密封垫圈 WASHER,SPRING	10	
21	1	C4933208	Y	六角头螺栓 SCREW,STUDDER HEXAGON CA	3	
22	1	C4954905	Y	温度传感器 SENSOR,TEMPERATURE	1	
23	1	C4954905	Y	温度传感器 SENSOR,TEMPERATURE	1	1
24	1	C5267513	Y	参数牌 DATAPLATE	1	
25	1	D4921517	Y	压力传感器 SENSOR,PRESSURE	1	

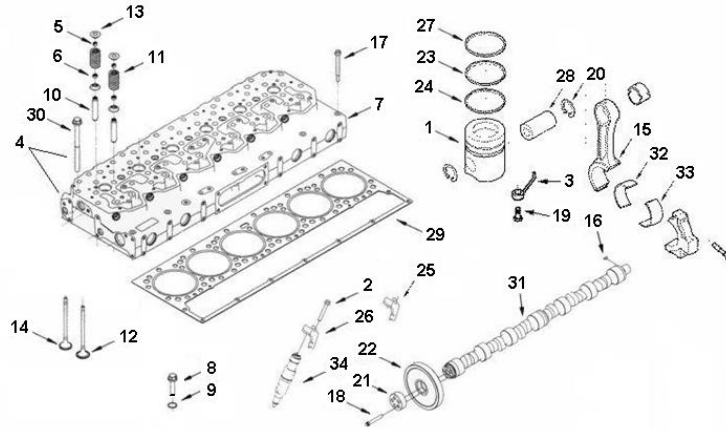


序号 NO	层次	备件号 OPTION NUMBER	出售 SALE	备件名称 OPTION NAME	数量 QTY	备注 REMARKS
1	1	2874410	Y	高压油管 TUBE,INJECTOR FUEL SUPPL	1	
2	1	2894827	Y	喷油器输油接头 CONNECTOR,INJ FUEL SUPPL	6	
3	1	2899571	Y	高压油管 TUBE,INJECTOR FUEL SUPPL	1	
4	1	2899572	Y	高压油管 TUBE,INJECTOR FUEL SUPPL	2	
5	1	2899573	Y	高压油管 TUBE,INJECTOR FUEL SUPPL	3	
6	1	C2872317	Y	喷油器油管座 RETAINER,INJ FUL SUP CNR	6	
7	1	C2874090	Y	标签 DECAL	1	
8	1	C3089016	Y	六角法兰面螺栓 SCREW,HEX FLANGE HEAD CA	1	
9	1	C3904446	Y	六角法兰面螺栓 SCREW,HEX FLANGE HEAD CA	4	
10	1	C4009779	Y	减振块 ISOLATOR,VIBRATION	1	

序号 NO	层次	备件号 OPTION NUMBER	出售 SALE	备件名称 OPTION NAME	数量 QTY	备注 REMARKS
11	1	C4062666	Y	六角法兰面螺栓 SCREW,HEX FLANGE HEAD CA	1	
12	1	C4999824	Y	管夹 CLAMP,TUBE	1	
13	1	C4999842	Y	标签 DECAL	1	
14	1	D2872035	Y	燃油共轨管 ACCUMULATOR	1	



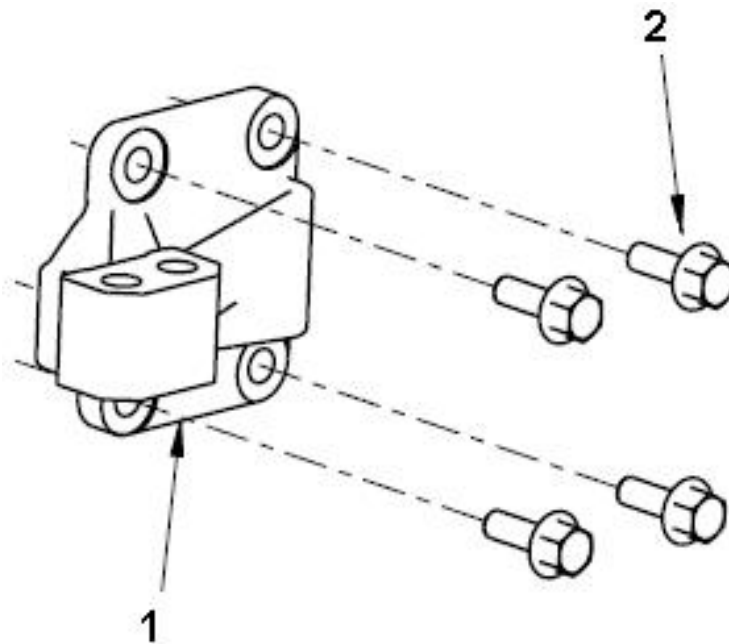
序号 NO	层次	备件号 OPTION NUMBER	出售 SALE	备件名称 OPTION NAME	数量 QTY	备注 REMARKS
1	1	C3768728	Y	增压器 TURBOCHARGER	1	
2	1	C3818824	Y	六角法兰螺母 NUT,HEXAGON FLANGE	4	
3	1	C4327413	Y	耐高温双头螺栓 STUD,HIGH TEMPERATURE	4	
4	1	C4999869	Y	增压器密封垫 GASKET,TURBOCHARGER	1	



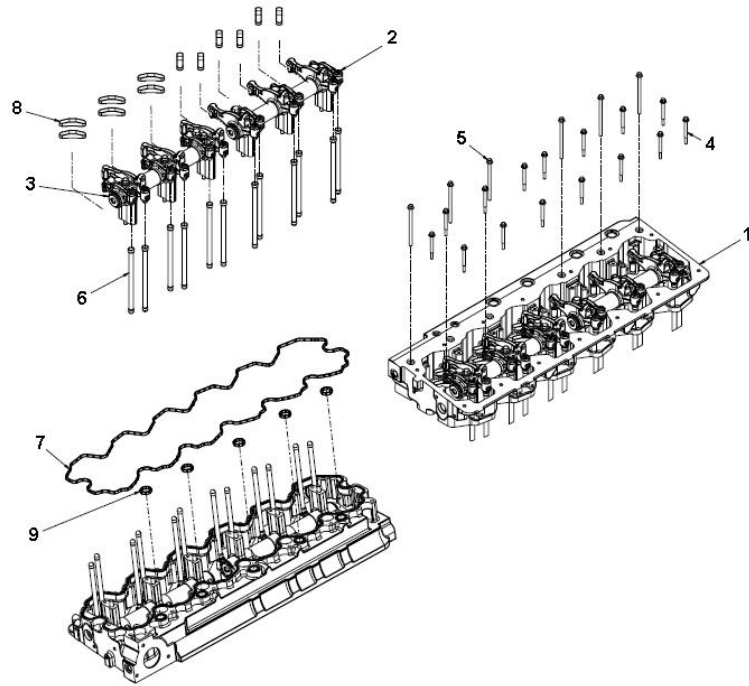
序号 NO	层次	备件号 OPTION NUMBER	出售 SALE	备件名称 OPTION NAME	数量 QTY	备注 REMARKS
1	1	4999933	Y	活塞 PISTON,ENGINE	6	
2	1	C2830730	Y	六角法兰面螺栓 SCREW,HEX FLANGE HEAD CA	6	
3	1	C2869962	Y	活塞冷却喷嘴 NOZZLE,PISTON COOLING	6	
4	1	C2874028	Y	缸盖 HEAD,CYLINDER TLA	1	
5	1	3680883	Y	气门座圈 COLLET,VALVE	48	
6	1	4003966	Y	气门导管油封 SEAL,VALVE STEM	24	
7	1	C2874198	Y	缸盖 HEAD,CYLINDER	1	
8	1	C3935271	Y	六角法兰面螺栓 SCREW,HEX FLANGE HEAD CA	1	
9	1	C3963990	Y	密封垫圈 WASHER,SEALING	1	
10	1	C3102095	Y	气门弹簧导管 GUIDE,VALVE SPRING	24	

序号 NO	层次	备件号 OPTION NUMBER	出售 SALE	备件名称 OPTION NAME	数量 QTY	备注 REMARKS
11	1	C4960050	Y	气门弹簧 SPRING, VALVE	24	
12	1	C4960108	Y	进气阀 VALVE, INTAKE	12	
13	1	C4975322	Y	气门弹簧座 RETAINER, VALVE SPRING	24	
14	1	C4999807	Y	排气阀 VALVE, EXHAUST	12	
15	1	C2874332	Y	连杆 ROD, ENGINE CONNECTING	6	
16	1	C3009953	Y	半圆键 KEY, PLAIN WOODRUFF	1	
17	1	C3093806	Y	六角法兰面螺栓 SCREW, HEX FLANGE HEAD CA	7	
18	1	C3101459	Y	十二角头螺栓 SCREW, TWELVE POINT CAP	5	
19	1	C3102136	Y	琶形接头螺栓 SCREW, BANJO CONNECTOR	6	
20	1	C3820782	Y	挡圈 RING, RETAINING	12	
21	1	C4959944	Y	夹紧板 PLATE, CLAMPING	1	
22	1	C4959945	Y	凸轮轴齿轮 GEAR, CAMSHAFT	1	
23	1	C4959949	Y	中压缩环 RING, COMPRESSION PISTON	6	
24	1	C4974953	Y	油环 RING, OIL PISTON	6	
25	1	C4974970	Y	喷油器压板 CLAMP, INJECTOR	3	
26	1	C4974971	Y	喷油器压板 CLAMP, INJECTOR	3	
27	1	C4974985	Y	上压缩环 RING, COMPRESSION PISTON	6	
28	1	C4975036	Y	活塞销 PIN, PISTON	6	
29	1	C4975249	Y	缸盖密封垫 GASKET, CYLINDER HEAD	1	
30	1	C4975321	Y	六角法兰面螺栓 SCREW, HEX FLANGE HEAD CA	38	
31	1	C4999792	Y	凸轮轴 CAMSHAFT	1	
32	1	C4999948	Y	连杆轴瓦 BEARING, CONNECTING ROD	6	
33	1	C4999949	Y	连杆轴瓦 BEARING, CONNECTING ROD	6	

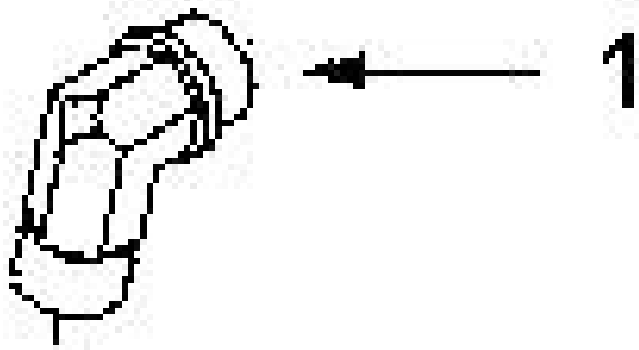
序号 NO	层次	备件号 OPTION NUMBER	出售 SALE	备件名称 OPTION NAME	数量 QTY	备注 REMARKS
34	1	D2872544	Y	喷油器 INJECTOR	6	



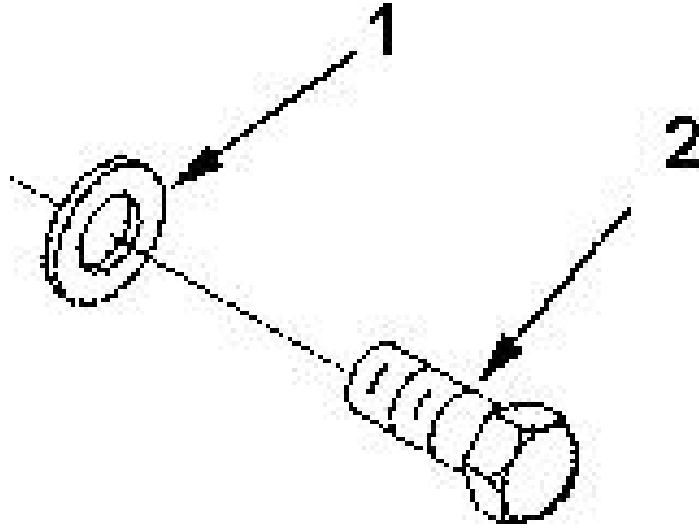
序号 NO	层次	备件号 OPTION NUMBER	出售 SALE	备件名称 OPTION NAME	数量 QTY	备注 REMARKS
1	1	C2874292	Y	发动机后悬置支架 SUPPORT,REAR ENGINE	2	
2	1	C2874559	Y	六角法兰面螺栓 SCREW,HEX FLANGE HEAD CA	8	



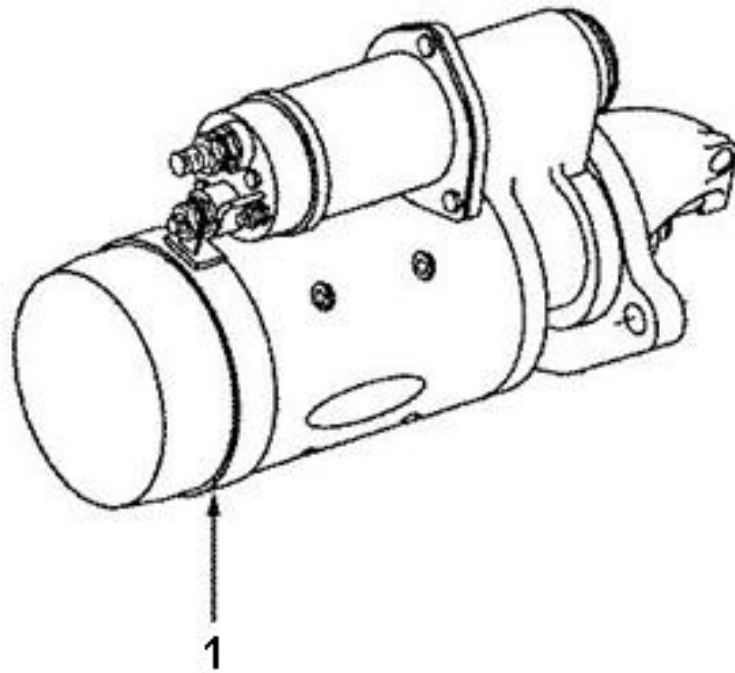
序号 NO	层次	备件号 OPTION NUMBER	出售 SALE	备件名称 OPTION NAME	数量 QTY	备注 REMARKS
1	1	C2874585	Y	摇臂室 HOUSING,ROCKER LEVER	1	
2	1	C2883252	Y	摇臂总成 LEVER,ROCKER TLA	1	
3	1	C2883256	Y	摇臂总成 LEVER,ROCKER TLA	1	
4	1	C3902112	Y	六角法兰面螺栓 SCREW,HEX FLANGE HEAD CA	15	
5	1	C3968959	Y	六角法兰面螺栓 SCREW,HEX FLANGE HEAD CA	6	
6	1	C4974975	Y	推杆 ROD,PUSH	12	
7	1	C4975214	Y	摇臂室盖密封垫 SEAL,ROCKER LEVER HOUSIN	1	
8	1	C4999685	Y	气阀摇臂桥 CROSSHEAD,VALVE	12	
9	1	C4999778	Y	摇臂室盖密封垫 SEAL,ROCKER LEVER HOUSIN	5	



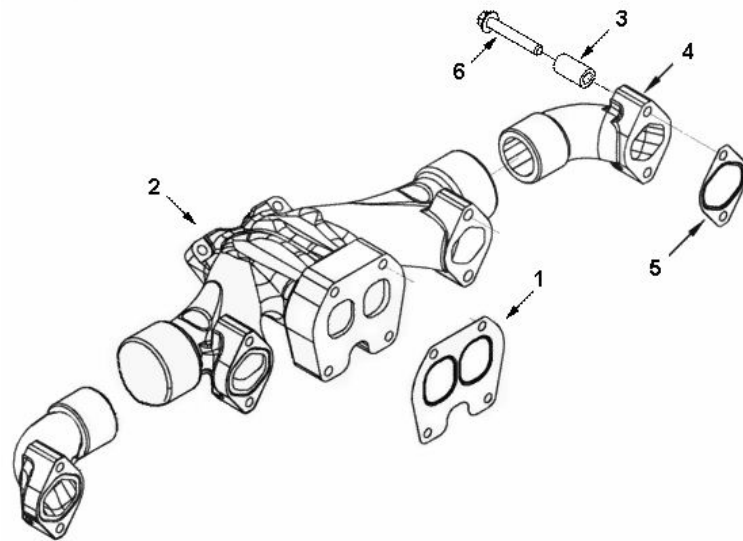
序号 NO	层次	备件号 OPTION NUMBER	出售 SALE	备件名称 OPTION NAME	数量 QTY	备注 REMARKS
1	1	C4327405	Y	连接阀 VALVE, COUPLING	1	



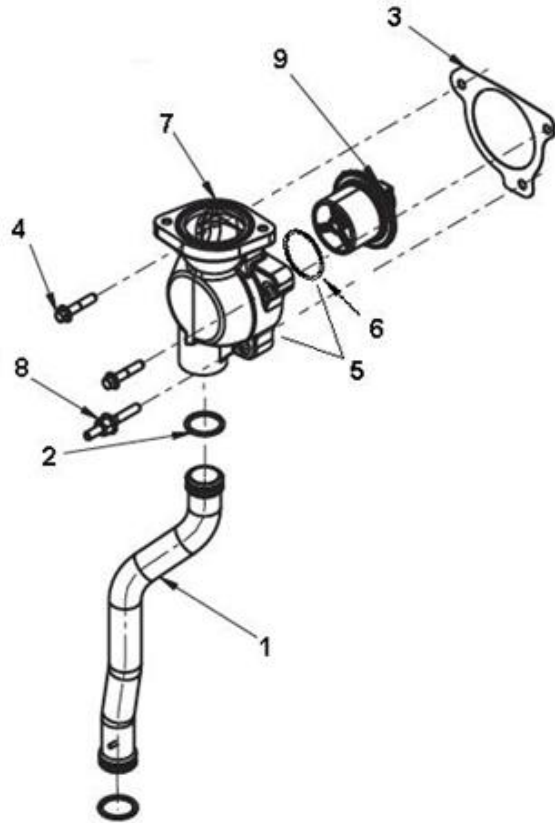
序号 NO	层次	备件号 OPTION NUMBER	出售 SALE	备件名称 OPTION NAME	数量 QTY	备注 REMARKS
1	1	C3018007	Y	平垫圈 WASHER,PLAIN	3	
2	1	C4907093	Y	十二角头螺栓 SCREW,TWELVE POINT CAP	3	



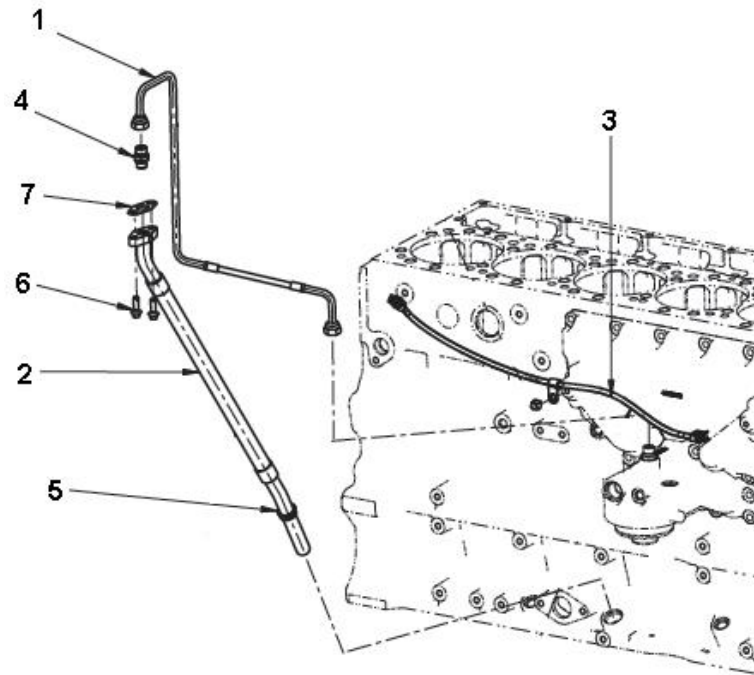
序号 NO	层次	备件号 OPTION NUMBER	出售 SALE	备件名称 OPTION NAME	数量 QTY	备注 REMARKS
1	1	C5284086	Y	起动机 MOTOR,STARTING	1	



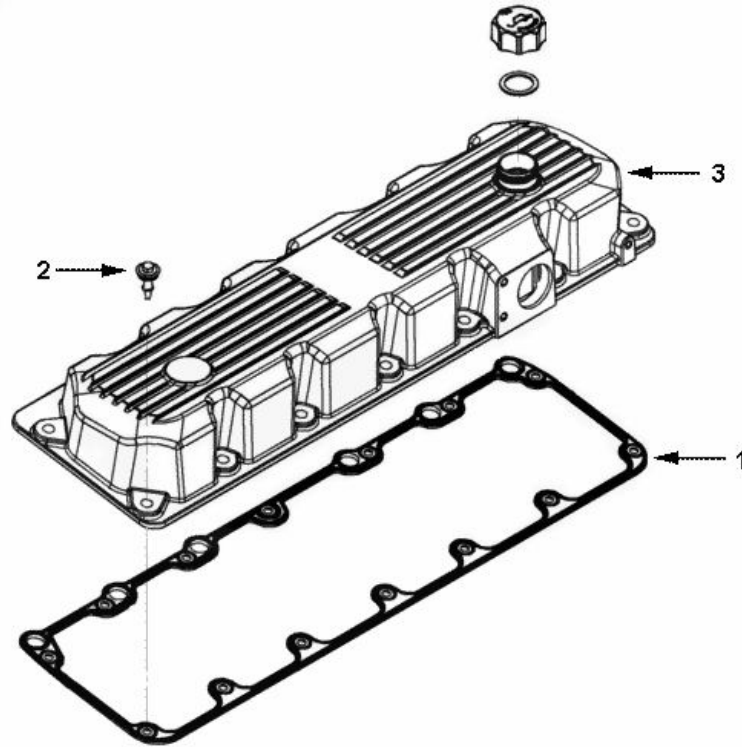
序号 NO	层次	备件号 OPTION NUMBER	出售 SALE	备件名称 OPTION NAME	数量 QTY	备注 REMARKS
1	1	C2873982	Y	排气管密封垫 GASKET,EXHAUST MANIFOLD	1	
2	1	C2874621	Y	排气歧管 MANIFOLD,EXHAUST	1	
3	1	C2883667	Y	安装隔块 SPACER,MOUNTING	12	
4	1	C4959922	Y	排气歧管 MANIFOLD,EXHAUST	2	
5	1	C4959925	Y	排气管密封垫 GASKET,EXHAUST MANIFOLD	4	
6	1	C4965698	Y	六角法兰面螺栓 SCREW,HEX FLANGE HEAD CA	12	



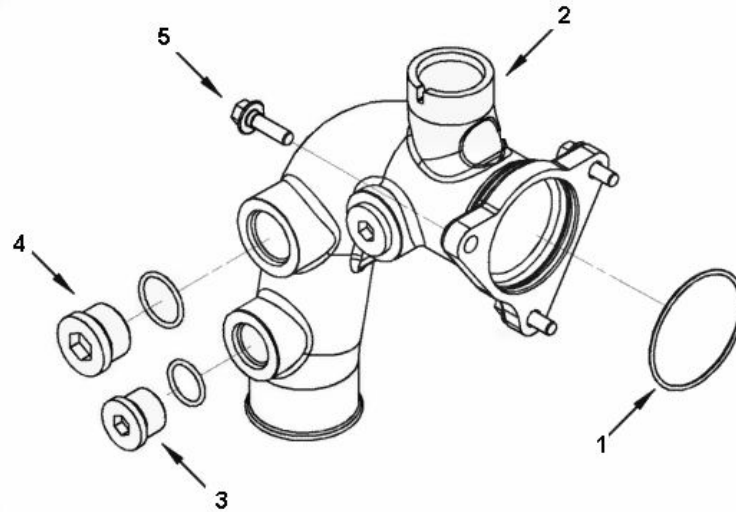
序号 NO	层次	备件号 OPTION NUMBER	出售 SALE	备件名称 OPTION NAME	数量 QTY	备注 REMARKS
1	1	C2874037	Y	进水管 TUBE,WATER BYPASS	1	
2	1	C3035026	Y	O形密封圈 SEAL,ORING	2	
3	1	C3101054	Y	节温器座密封垫 GASKET,THERMOSTAT HOUSIN	1	
4	1	C3900678	Y	六角法兰面螺栓 SCREW,HEX FLANGE HEAD CA	2	
5	1	C4959844	Y	节温器座 HOUSING,THERMOSTAT	1	
6	1	3084879	Y	节温器油封 SEAL,THERMOSTAT	1	
7	1	C4959845	Y	节温器座 HOUSING,THERMOSTAT	1	
8	1	C4988169	Y	六角法兰面螺栓 SCREW,STUDDER FLANGE CAP	1	
9	1	D2882757	Y	节温器 THERMOSTAT	1	



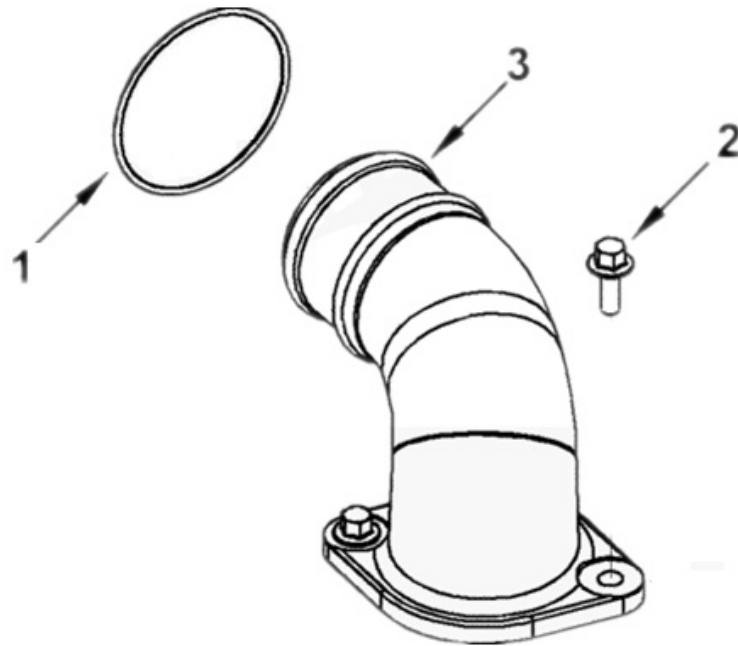
序号 NO	层次	备件号 OPTION NUMBER	出售 SALE	备件名称 OPTION NAME	数量 QTY	备注 REMARKS
1	1	C2873983	Y	组合软管 HOSE,FLEXIBLE	1	
2	1	C2873984	Y	增压器回油管 CONNECTION,TUR OIL DRAIN	1	
3	1	C2874269	Y	线束 HARNES,WIRING	1	
4	1	C3090400	Y	直通接头体 UNION,MALE	1	
5	1	C3678762	Y	复合密封圈 SEAL,GROMMET	1	
6	1	C3900631	Y	六角法兰面螺栓 SCREW,HEX FLANGE HEAD CA	2	
7	1	C4960136	Y	法兰密封垫片 GASKET,FLANGE	1	



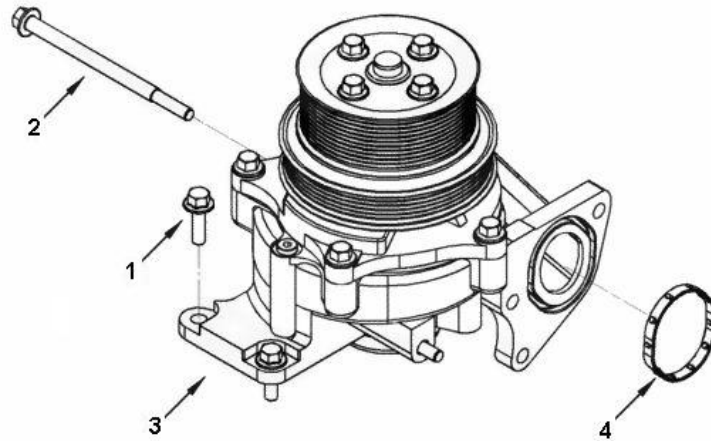
序号 NO	层次	备件号 OPTION NUMBER	出售 SALE	备件名称 OPTION NAME	数量 QTY	备注 REMARKS
1	1	C2869891	Y	气阀室盖密封垫 GASKET, VALVE COVER	1	
2	1	C4974997	Y	降噪隔块 ISOLATOR, NOISE	14	
3	1	C4999929	Y	气阀室罩 COVER, VALVE	1	



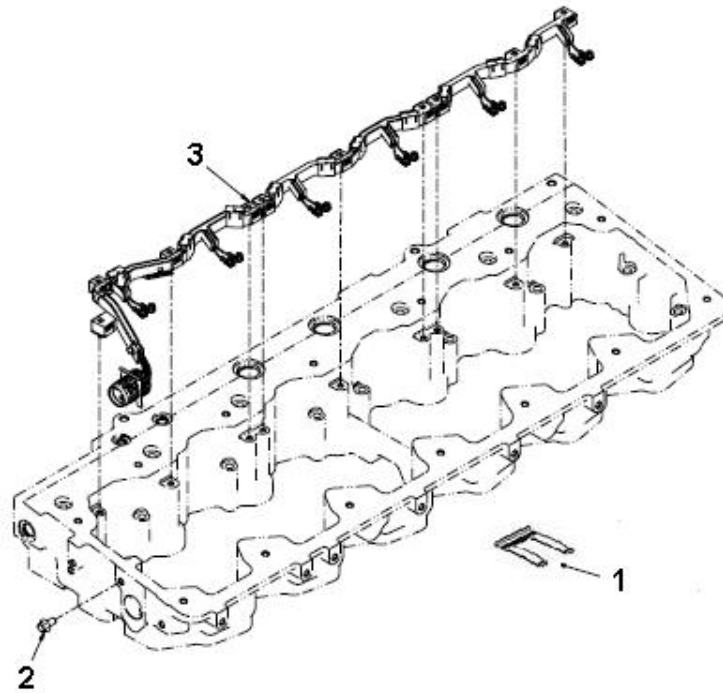
序号 NO	层次	备件号 OPTION NUMBER	出售 SALE	备件名称 OPTION NAME	数量 QTY	备注 REMARKS
1	1	C145558	Y	O形密封圈 SEAL,O RING	1	
2	1	C2874040	Y	进水连接管 CONNECTION,WATER INLET	1	
3	1	C3678611	Y	螺塞 PLUG,THREADED	2	
4	1	C3678838	Y	螺塞 PLUG,THREADED	1	
5	1	C3903112	Y	六角法兰面螺栓 SCREW,HEX FLANGE HEAD CA	3	



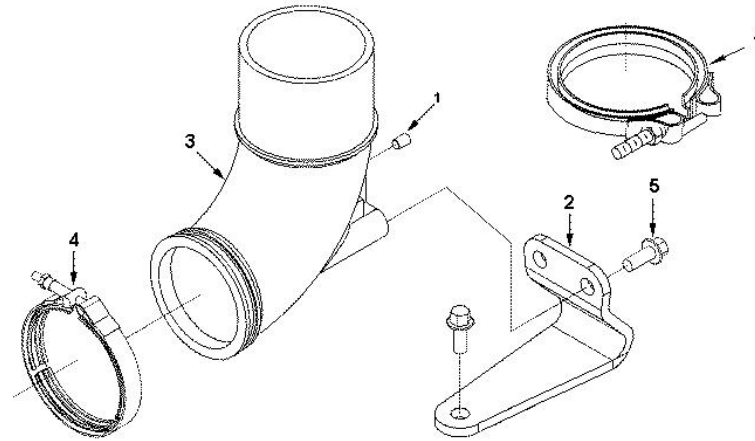
序号 NO	层次	备件号 OPTION NUMBER	出售 SALE	备件名称 OPTION NAME	数量 QTY	备注 REMARKS
1	1	C145558	Y	O形密封圈 SEAL,O RING	1	
2	1	C3900630	Y	六角法兰面螺栓 SCREW,HEX FLANGE HEAD CA	2	
3	1	C4975016	Y	出水连接件 CONNECTION,WATER OUTLET	1	



序号 NO	层次	备件号 OPTION NUMBER	出售 SALE	备件名称 OPTION NAME	数量 QTY	备注 REMARKS
1	1	C3903112	Y	六角法兰面螺栓 SCREW,HEX FLANGE HEAD CA	2	
2	1	C3904987	Y	六角法兰面螺栓 SCREW,HEX FLANGE HEAD CA	2	
3	1	C4327408	Y	水泵 PUMP,WATER	1	
4	1	C4974918	Y	水泵壳密封垫 SEAL,WATER PUMP HOUSING	1	



序号 NO	层次	备件号 OPTION NUMBER	出售 SALE	备件名称 OPTION NAME	数量 QTY	备注 REMARKS
1	1	C3685699	Y	管夹 CLIP	1	
2	1	C3900629	Y	六角法兰面螺栓 SCREW,HEX FLANGE HEAD CA	1	
3	1	C4999868	Y	线束 HARNESS,WIRING	1	



序号 NO	层次	备件号 OPTION NUMBER	出售 SALE	备件名称 OPTION NAME	数量 QTY	备注 REMARKS
1	1	C186917	Y	V型卡箍 CLAMP,V BAND	1	
2	1	C2873988	Y	排气连接管支架 BRACKET,EXH CONNECTION	1	
3	1	C2874123	Y	排气连接件 CONNECTION,EXHAUST OUTLE	1	
4	1	C2874227	Y	V型卡箍 CLAMP,V BAND	1	
5	1	C3093931	Y	六角法兰面螺栓 SCREW,HEX FLANGE HEAD CA	3	